

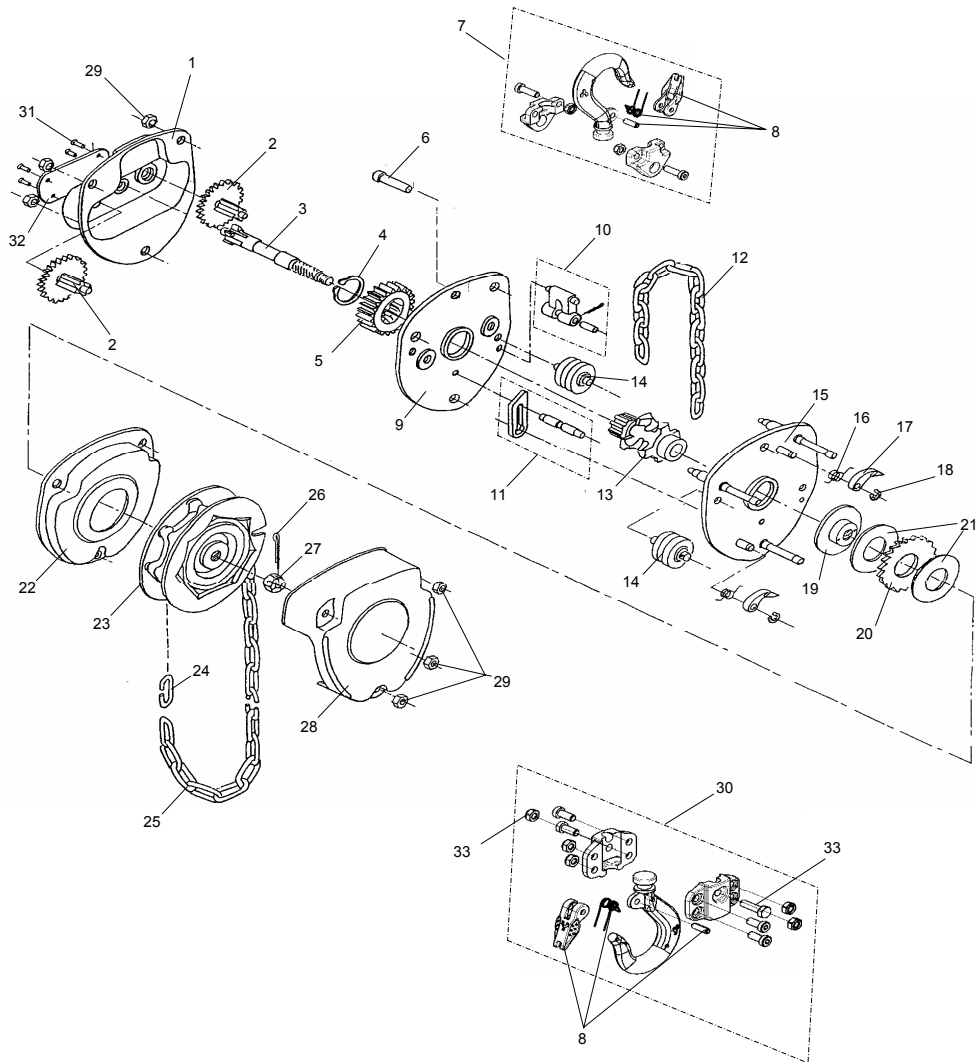


- D** Ersatzteilliste
- GB** Spare Part Manual
- F** Manual pièces de rechange

**Mod. VS *plus***

**Yale Industrial  
Products GmbH**

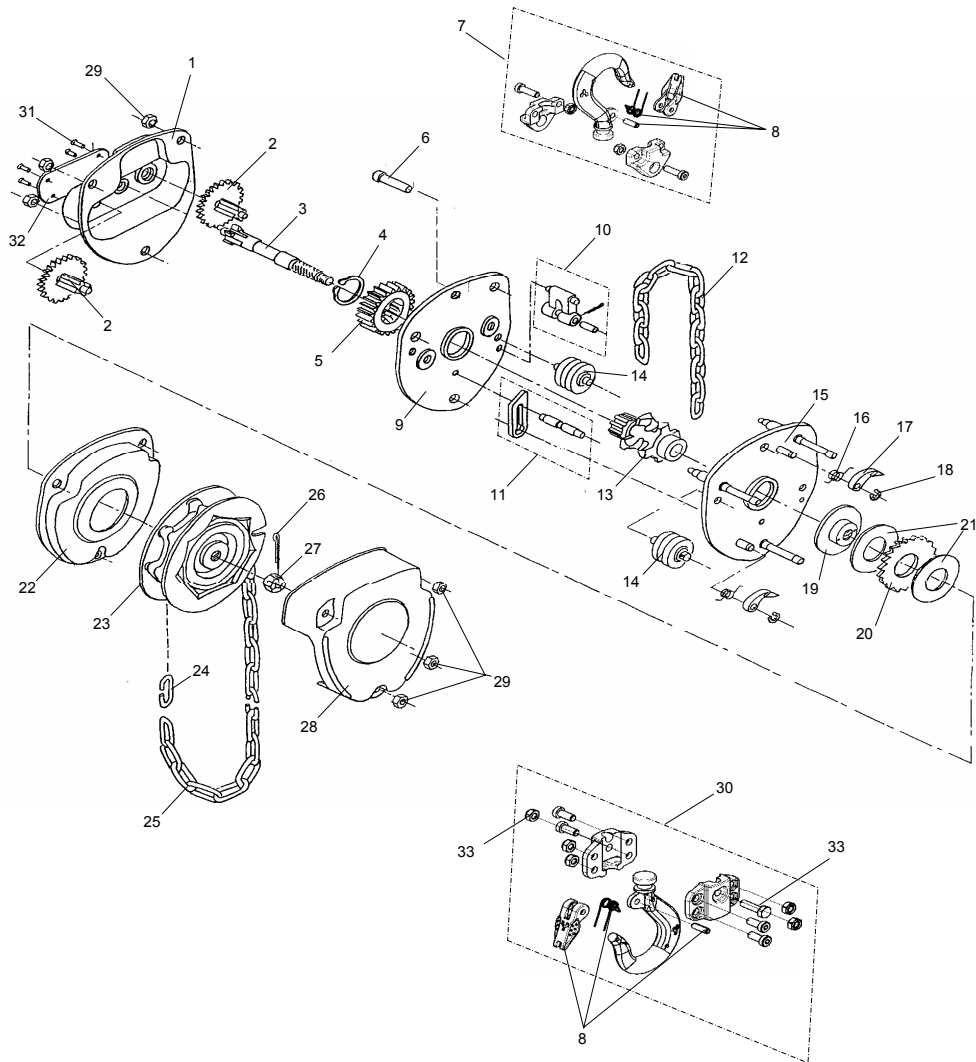
**VSplus 500 kg/1**



500 kg/1

Pos.	Artikel-Nr. / Part No. / Pièce No.	Bezeichnung	Description	Désignation	Menge / Quantity / Quantity
1	00420001	Getriebedeckel, kpl.	Gear cover, assy.	Carter d'engrenage, cpl.	1
2	00420002	Zahnrad, kpl.	Gear, assy.	Roue dentée cpl.	2
3	00420003	Antriebsritzel	Driving pinion	Pignon de commande	1
4	00404860	Sicherungsring	Retaining ring	Circlip	1
5	00420004	Zahnrad	Gear	Roue dentée	1
6	00420005	Traghakenbolzen	Suspension bolt	Axe	1
7	00420006	Traghaken, kpl.	Top hook, assy.	Crochet de susp., cpl.	1
8	00420097	Sicherheitsbügelsatz	Safety latch kit	Linguet cpl.	2
9	00420007	Seitenplatte, kpl. (Getriebeseite)	Side plate, assy. (Gear box side)	Flasque latéral, cpl. ( Transmission face)	1
10	00420008	Kettenendstück, kpl.	Chain end stop, assy.	Arret de chaîne	1
11	00420009	Kettenstreifer, kpl.	Stripper, assy.	Débloqueur de chaîne, cpl.	1
12	04307635	Lastkette	Load chain	Chaîne	*
13	00420010	Lastkettenrad	Load sheave	Noix de chaîne	1
14	00420011	Kettenführungsrolle	Chain guide roller	Rouleau-guide	2
15	00420012	Seitenplatte, kpl. (Bremsseite)	Side plate, assy. (Brake side)	Flasque latéral, cpl. (Frein face)	1
16	00420013	Sperrhakenfeder	Pawl spring	Ressort	2
17	00420014	Sperrhaken	Pawl	Cliquet d'arrêt	2
18	09129031	Sicherungsring	Retaining ring	Circlip	2
19	00420015	Druckscheibe	Disc hub	Disque à frein	1
20	00420016	Sperrradscheibe	Ratchet disc	Rondelle de rochet	1
21	00404721	Friktionsscheibe	Friction disc	Rondelle de friction	2
22	00420017	Bremsschutzdeckel	Brake dust cover	Couvercle de frein	1
23	00420018	Handkettenrad	Hand chain wheel	Volant de manoeuvre	1
24	00404733	Handkettenverbindungsglied	Connecting link	Maillon de jonction	1
25	04307654	Handkette	Hand chain	Chaîne	1
26	09125032	Splint	Cotter pin	Goupille fendue	1
27	09117021	Kronenmutter	Castle nut	Ecrou crénelé	1
28	00420019	Handkettenraddeckel	Chain wheel cover	Carter de volant	1
29	09115135	Mutter	Nut	Ecrou	6
30	00420020	Unterflasche, kpl.	Bottom block, assy.	Moufle, cpl.	1
31	09128004	Halbrundkerbnagel	Grooved nail	Clou cannelé	4
32	00400736	Typenschild	Identifikation plate	Plaque	1
33	00420021	Kettenbolzen, kpl.	Chain bolt, assy.	Arrêt de chaîne	1

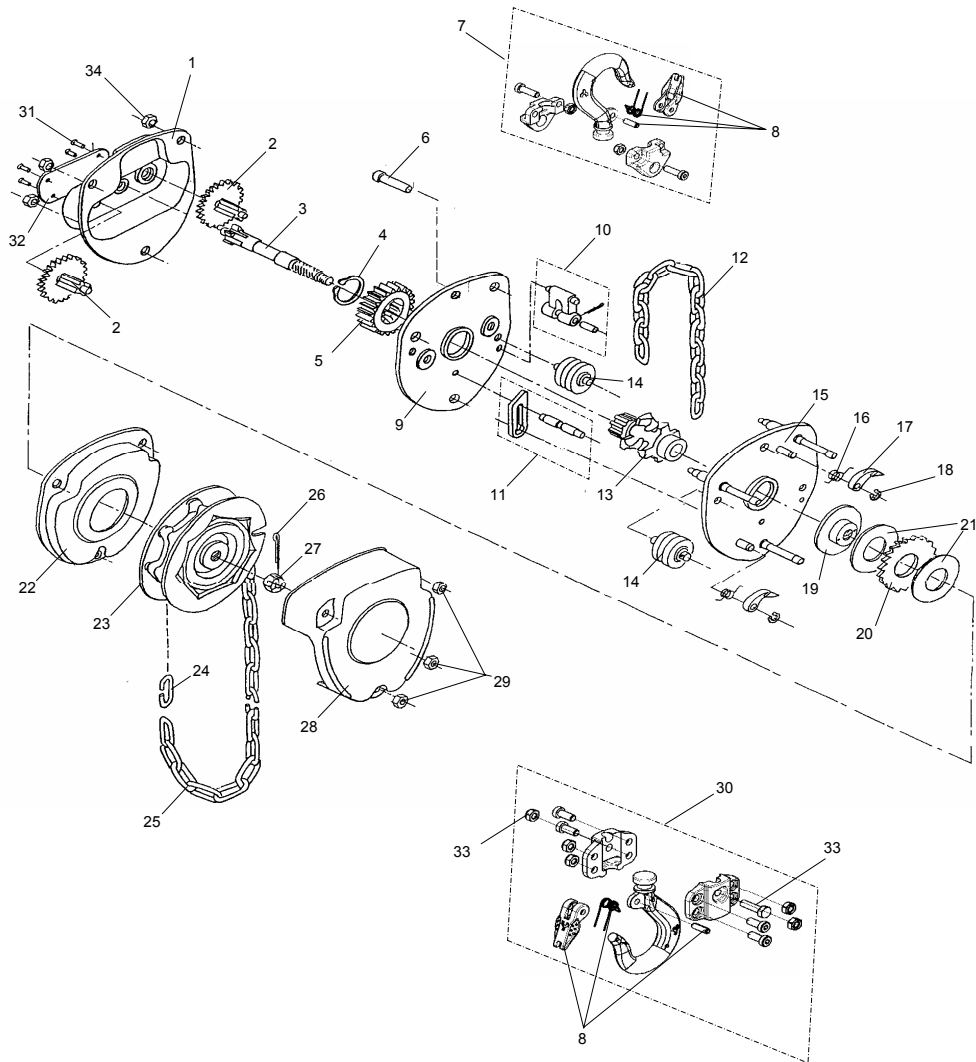
**VSplus 1000 kg/1**



1000 kg/1

Pos.	Artikel-Nr. / Part No. / Pièce No.	Bezeichnung	Description	Désignation	Menge / Quantity / Quantity
1	00420022	Getriebedeckel, kpl.	Gear cover, assy.	Carter d'engrenage, cpl.	1
2	00420023	Zahnrad, kpl.	Gear, assy.	Roue dentée cpl.	2
3	00420024	Antriebsritzel	Driving pinion	Pignon de commande	1
4	09129501	Sicherungsring	Retaining ring	Circlip	1
5	00420025	Zahnrad	Gear	Roue dentée	1
6	00420026	Traghakenbolzen	Suspension bolt	Axe	1
7	00420027	Traghaken, kpl.	Top hook, assy.	Crochet de susp., cpl.	1
8	00420098	Sicherheitsbügelsatz	Safety latch kit	Linguet cpl.	2
9	00420028	Seitenplatte, kpl. (Getriebeseite)	Side plate, assy. (Gear box side)	Flasque latéral, cpl. ( Transmission face)	1
10	00420029	Kettenendstück, kpl.	Chain end stop, assy.	Arret de chaîne	1
11	00420030	Kettenstreifer, kpl.	Stripper, assy.	Débloqueur de chaîne, cpl.	1
12	04307635	Lastkette	Load chain	Chaîne	*
13	00420031	Lastkettenrad	Load sheave	Noix de chaîne	1
14	00420032	Kettenführungsrolle	Chain guide roller	Rouleau-guide	2
15	00420033	Seitenplatte, kpl. (Bremsseite)	Side plate, assy. (Brake side)	Flasque latéral, cpl. (Frein face)	1
16	00420034	Sperrhakenfeder	Pawl spring	Ressort	2
17	00420035	Sperrhaken	Pawl	Cliquet d'arrêt	2
18	09129031	Sicherungsring	Retaining ring	Circlip	2
19	00420036	Druckscheibe	Disc hub	Disque à frein	1
20	00420037	Sperrradscheibe	Ratchet disc	Rondelle de rochet	1
21	00404721	Friktionsscheibe	Friction disc	Rondelle de friction	2
22	00420038	Bremsschutzdeckel	Brake dust cover		1
23	00420039	Handkettenrad	Hand chain wheel	Volant de manoeuvre	1
24	00404733	Handkettenverbindungsglied	Connecting link	Maillon de jonction	1
25	04307654	Handkette	Hand chain	Chaîne	1
26	09125032	Splint	Cotter pin	Goupille fendue	1
27	09117048	Kronenmutter	Castle nut	Ecrou crénelé	1
28	00420040	Handkettenraddeckel	Chain wheel cover	Carter de volant	1
29	09115036	Mutter	Nut	Ecrou	6
30	00420041	Unterfische, kpl.	Bottom block, assy.	Moufle, cpl.	1
31	09128004	Halbrundkerbnagel	Grooved nail	Clou cannelé	4
32	00400737	Typenschild	Identifikation plate	Plaque	1
33	00420042	Kettenbolzen, kpl.	Chain bolt, assy.	Arrêt de chaîne	1

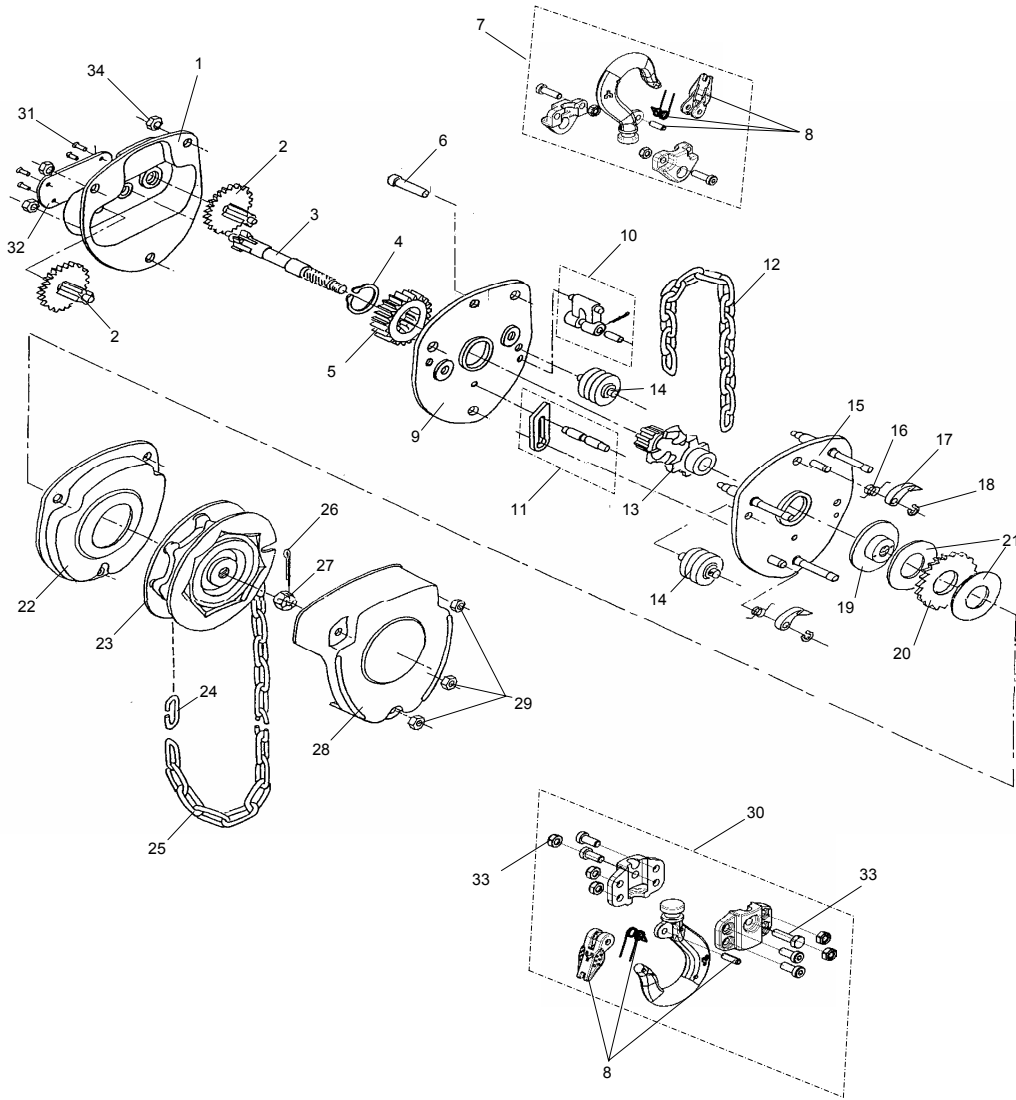
**VSplus 2000 kg/1**



2000 kg/1

Pos.	Artikel-Nr. / Part No. / Pièce No.	Bezeichnung	Description	Désignation	Menge / Quantity / Quantity
1	00420043	Getriebedeckel, kpl.	Gear cover, assy.	Carter d'engrenage, cpl.	1
2	00420044	Zahnrad, kpl.	Gear, assy.	Roue dentée cpl.	2
3	00420045	Antriebsritzel	Driving pinion	Pignon de commande	1
4	09129019	Sicherungsring	Retaining ring	Circlip	1
5	00420046	Zahnrad	Gear	Roue dentée	1
6	00420047	Traghakenbolzen	Suspension bolt	Axe	1
7	00420048	Traghaken, kpl.	Top hook, assy.	Crochet de susp., cpl.	1
8	00420099	Sicherheitsbügelsatz	Safety latch kit	Linguet cpl.	2
9	00420049	Seitenplatte, kpl. (Getriebeseite)	Side plate, assy. (Gear box side)	Flasque latéral, cpl. ( Transmission face)	1
10	00420050	Kettenendstück, kpl.	Chain end stop, assy.	Arret de chaîne	1
11	00420051	Kettenstreifer, kpl.	Stripper, assy.	Débloqueur de chaîne, cpl.	1
12	04307642	Lastkette	Load chain	Chaîne	*
13	00420052	Lastkettenrad	Load sheave	Noix de chaîne	1
14	00420053	Kettenführungsrolle	Chain guide roller	Rouleau-guide	2
15	00420054	Seitenplatte, kpl. (Bremsseite)	Side plate, assy. (Brake side)	Flasque latéral, cpl. (Frein face)	1
16	00420055	Sperrhakenfeder	Pawl spring	Ressort	2
17	00420056	Sperrhaken	Pawl	Cliquet d'arrêt	2
18	09129042	Sicherungsring	Retaining ring	Circlip	2
19	00420057	Druckscheibe	Disc hub	Disque à frein	1
20	00420058	Sperrradscheibe	Ratchet disc	Rondelle de rochet	1
21	00404731	Friktionsscheibe	Friction disc	Rondelle de friction	2
22	00420059	Bremsschutzdeckel	Brake dust cover		1
23	00420060	Handkettenrad	Hand chain wheel	Volant de manoeuvre	1
24	00404733	Handkettenverbindungsglied	Connecting link	Maillon de jonction	1
25	04307654	Handkette	Hand chain	Chaîne	1
26	09125014	Splint	Cotter pin	Goupille fendue	1
27	09117048	Kronenmutter	Castle nut	Ecrou crénelé	1
28	00420061	Handkettenraddeckel	Chain wheel cover	Carter de volant	1
29	09115098	Mutter	Nut	Ecrou	3
30	00420062	Unterflasche, kpl.	Bottom block, assy.	Moufle, cpl.	1
31	09128004	Halbrundkerbnagel	Grooved nail	Clou cannelé	4
32	00400794	Typenschild	Identification plate	Plaque	1
33	00420063	Kettenbolzen, kpl.	Chain bolt, assy.	Arrêt de chaîne	1
34	09115036	Mutter	Nut	Ecrou	3

**VSplus 3000 kg/1**

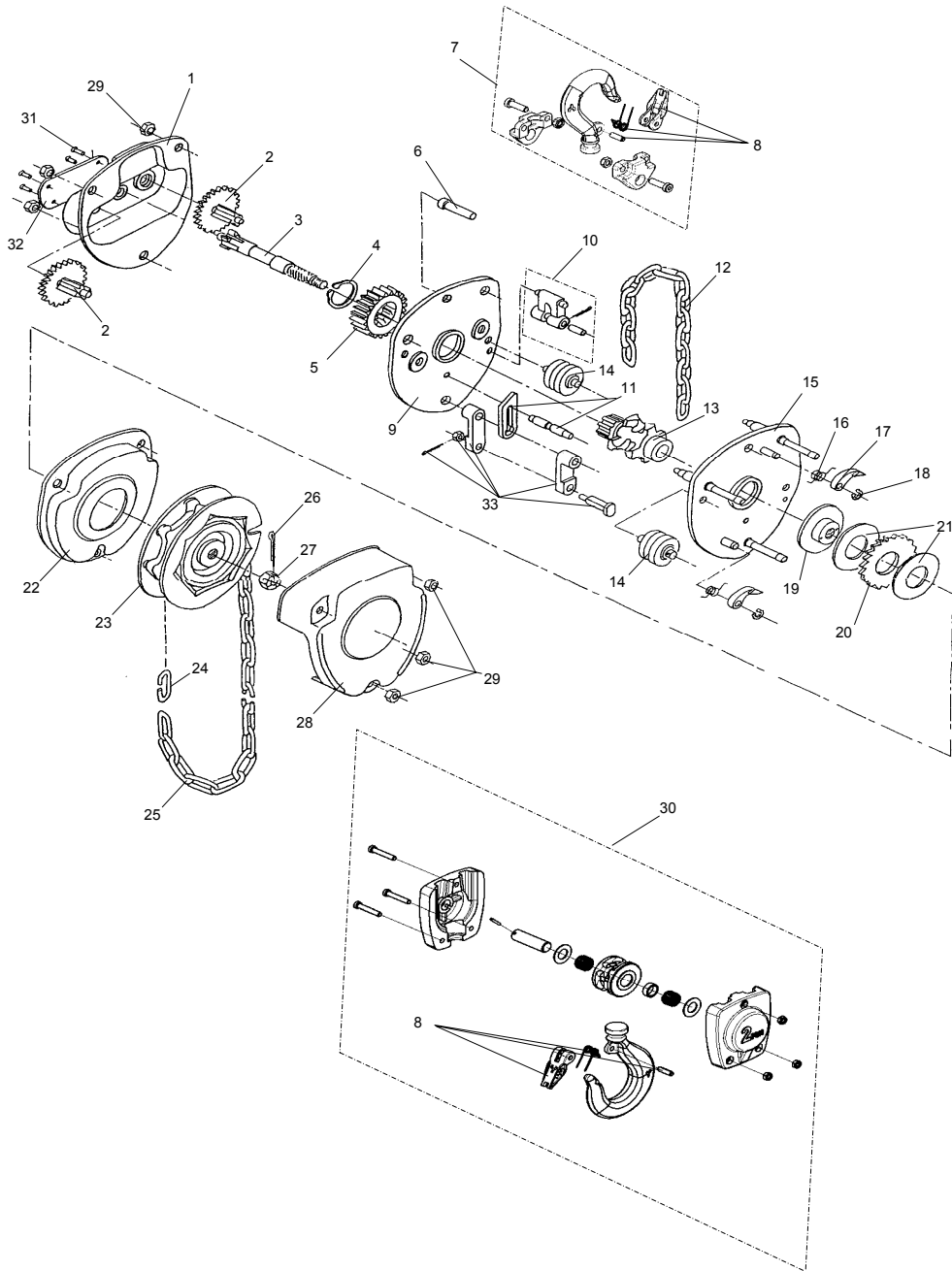




3000 kg/1

Pos.	Artikel-Nr. / Part No. / Pièce No.	Bezeichnung	Description	Désignation	Menge / Quantity / Quantity
1	00420064	Getriebedeckel, kpl.	Gear cover, assy.	Carter d'engrenage, cpl.	1
2	00420065	Zahnrad, kpl.	Gear, assy.	Roue dentée cpl.	2
3	00420066	Antriebsritzel	Driving pinion	Pignon de commande	1
4	09129009	Sicherungsring	Retaining ring	Circlip	1
5	00420067	Zahnrad	Gear	Roue dentée	1
6	00420068	Traghakenbolzen	Suspension bolt	Axe	1
7	00420069	Traghaken, kpl.	Top hook, assy.	Crochet de susp., cpl.	1
8	00420100	Sicherheitsbügelsatz	Safety latch kit	Linguet cpl.	2
9	00420070	Seitenplatte, kpl. (Getriebeseite)	Side plate, assy. (Gear box side)	Flasque latéral, cpl. ( Transmission face)	1
10	00420071	Kettenendstück, kpl.	Chain end stop, assy.	Arret de chaîne	1
11	00420072	Kettenstreifer, kpl.	Stripper, assy.	Débloqueur de chaîne, cpl.	1
12	04307647	Lastkette	Load chain	Chaîne	*
13	00420073	Lastkettenrad	Load sheave	Noix de chaîne	1
14	00420074	Kettenführungsrolle	Chain guide roller	Rouleau-guide	2
15	00420075	Seitenplatte, kpl. (Bremsseite)	Side plate, assy. (Brake side)	Flasque latéral, cpl. (Frein face)	1
16	00420076	Sperrhakenfeder	Pawl spring	Ressort	2
17	00420077	Sperrhaken	Pawl	Cliquet d'arrêt	2
18	09129033	Sicherungsring	Retaining ring	Circlip	2
19	00420078	Druckscheibe	Disc hub	Disque à frein	1
20	00420079	Sperrradscheibe	Ratchet disc	Rondelle de rochet	1
21	00404732	Friktionsscheibe	Friction disc	Rondelle de friction	2
22	00420080	Bremsschutzdeckel	Brake dust cover		1
23	00420081	Handkettenrad	Hand chain wheel	Volant de manoeuvre	1
24	00404733	Handkettenverbindungsglied	Connecting link	Maillon de jonction	1
25	04307654	Handkette	Hand chain	Chaîne	1
26	09125014	Splint	Cotter pin	Goupille fendue	1
27	09117054	Kronenmutter	Castle nut	Ecrou crénelé	1
28	00420082	Handkettenraddeckel	Chain wheel cover	Carter de volant	1
29	09115036	Mutter	Nut	Ecrou	3
30	00420083	Unterflasche, kpl.	Bottom block, assy.	Moufle, cpl.	1
31	09128004	Halbrundkerbnagel	Grooved nail	Clou cannelé	4
32	00400795	Typenschild	Identifikation plate	Plaque	1
33	00420084	Kettenbolzen, kpl.	Chain bolt, assy.	Arrêt de chaîn	1
34	09115115	Mutter	Nut	Ecrou	3

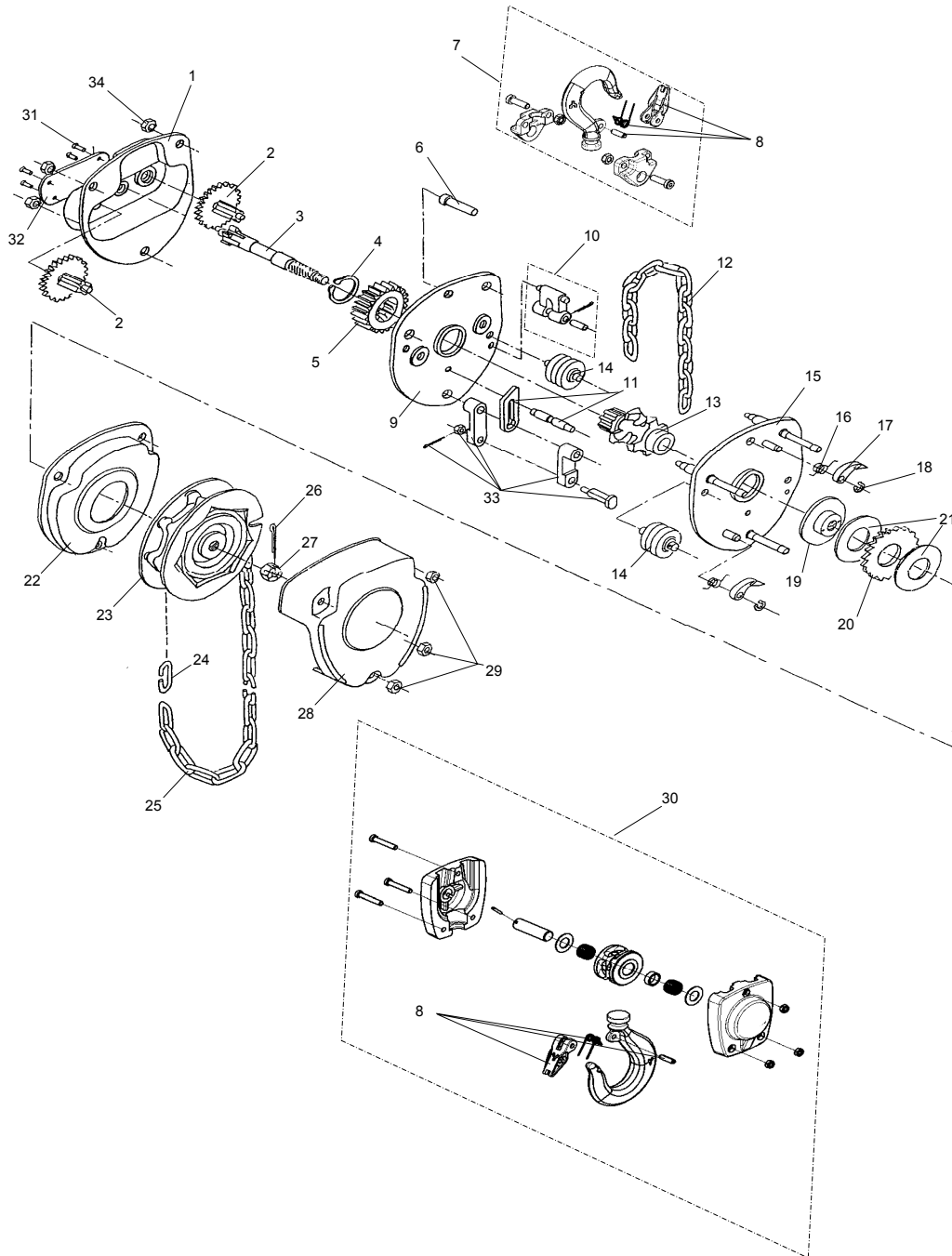
**VSplus 2000 kg/2**



2000 kg/2

Pos.	Artikel-Nr. / Part No. / Pièce No.	Bezeichnung	Description	Désignation	Menge / Quantity / Quantity
1	00420022	Getriebedeckel, kpl.	Gear cover, assy.	Carter d'engrenage, cpl.	1
2	00420023	Zahnrad, kpl.	Gear, assy.	Roue dentée cpl.	2
3	00420024	Antriebsritzel	Driving pinion	Pignon de commande	1
4	09129501	Sicherungsring	Retaining ring	Circlip	1
5	00420025	Zahnrad	Gear	Roue dentée	1
6	00420085	Traghakenbolzen	Suspension bolt	Axe	1
7	00420086	Traghaken, kpl.	Top hook, assy.	Crochet de susp., cpl.	1
8	00420099	Sicherheitsbügelsatz	Safety latch kit	Linguet cpl.	2
9	00420102	Seitenplatte, kpl. (Getriebeseite)	Side plate, assy. (Gear box side)	Flasque latéral, cpl. ( Transmission face)	1
10	00420029	Kettenendstück, kpl.	Chain end stop, assy.	Arret de chaîne	1
11	00420030	Kettenstreifer, kpl.	Stripper, assy.	Débloqueur de chaîne, cpl.	1
12	04307635	Lastkette	Load chain	Chaîne	*
13	00420031	Lastkettenrad	Load sheave	Noix de chaîne	1
14	00420032	Kettenführungsrolle	Chain guide roller	Rouleau-guide	2
15	00420103	Seitenplatte, kpl. (Bremsseite)	Side plate, assy. (Brake side)	Flasque latéral, cpl. (Frein face)	1
16	00420034	Sperrhakenfeder	Pawl spring	Ressort	2
17	00420035	Sperrhaken	Pawl	Cliquet d'arrêt	2
18	09129031	Sicherungsring	Retaining ring	Circlip	2
19	00420036	Druckscheibe	Disc hub	Disque à frein	1
20	00420037	Sperrradscheibe	Ratchet disc	Rondelle de rochet	1
21	00404721	Friktionsscheibe	Friction disc	Rondelle de friction	2
22	00420038	Bremsschutzdeckel	Brake dust cover		1
23	00420039	Handkettenrad	Hand chain wheel	Volant de manoeuvre	1
24	00404733	Handkettenverbindungsglied	Connecting link	Maillon de jonction	1
25	04307654	Handkette	Hand chain	Chaîne	1
26	09125032	Splint	Cotter pin	Goupille fendue	1
27	09117048	Kronenmutter	Castle nut	Ecrou crénelé	1
28	00420040	Handkettenraddeckel	Chain wheel cover	Carter de volant	1
29	09115036	Mutter	Nut	Ecrou	6
30	00420087	Unterflasche, kpl.	Bottom block, assy.	Moufle, cpl.	1
31	09128004	Halbrundkerbnagel	Grooved nail	Clou cannelé	4
32	00400738	Typenschild	Identifikation plate	Plaque	1
33	00420088	Kettenbefestigungslaschen, kpl.	Fastening link, assy.	Pièce de fixation, cpl.	1

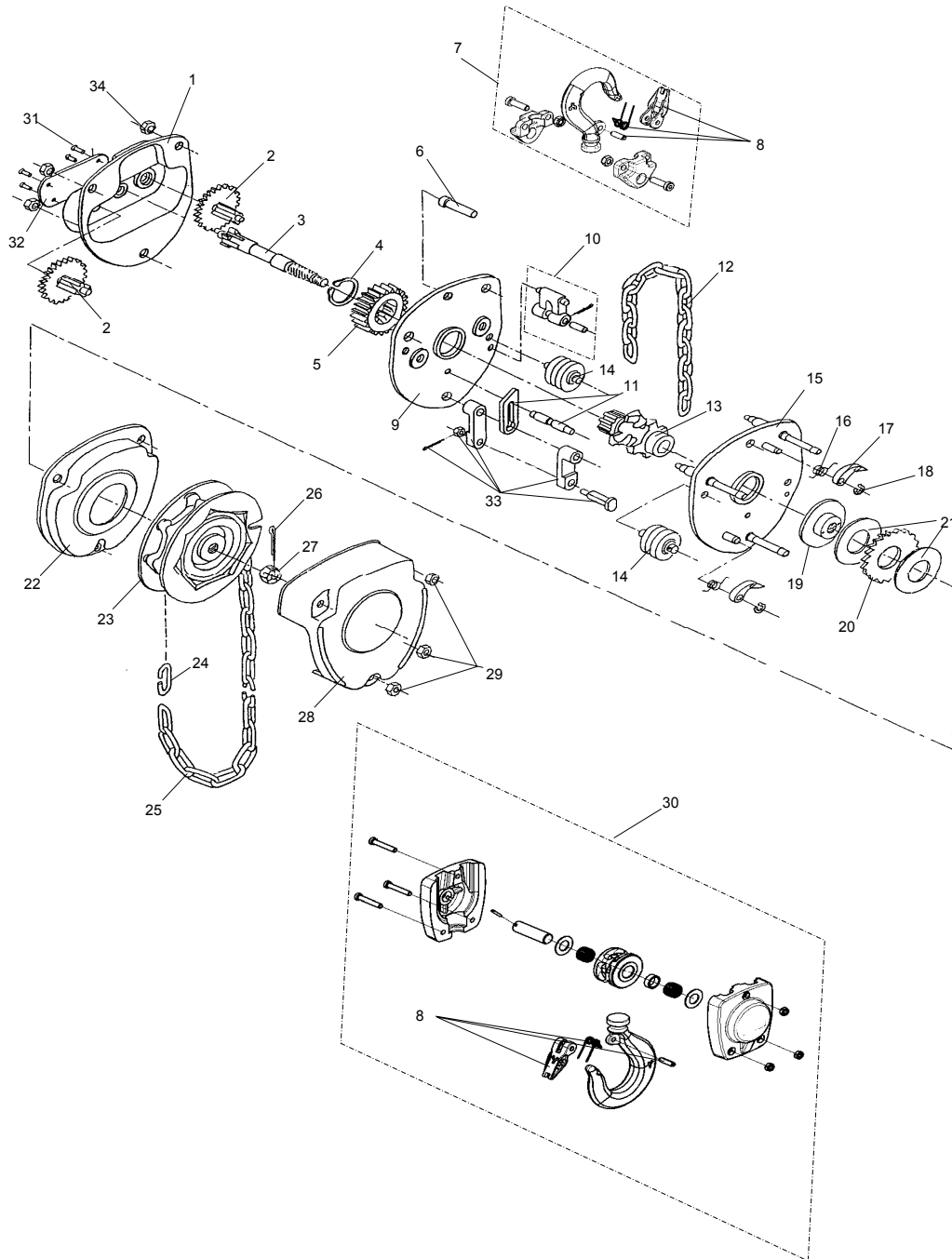
**VSplus 3000 kg/2**



3000 kg/2

Pos.	Artikel-Nr. / Part No. / Pièce No.	Bezeichnung	Description	Désignation	Menge / Quantity / Quantity
1	00420043	Getriebedeckel, kpl.	Gear cover, assy.	Carter d'engrenage, cpl.	1
2	00420044	Zahnrad, kpl.	Gear, assy.	Roue dentée cpl.	2
3	00420045	Antriebsritzel	Driving pinion	Pignon de commande	1
4	09129019	Sicherungsring	Retaining ring	Circlip	1
5	00420046	Zahnrad	Gear	Roue dentée	1
6	00420089	Traghakenbolzen	Suspension bolt	Axe	1
7	00420090	Traghaken, kpl.	Top hook, assy.	Crochet de susp., cpl.	1
8	00420100	Sicherheitsbügelsatz	Safety latch kit	Linguet cpl.	2
9	00420104	Seitenplatte, kpl. (Getriebeseite)	Side plate, assy. (Gear box side)	Flasque latéral, cpl. ( Transmission face)	1
10	00420050	Kettenendstück, kpl.	Chain end stop, assy.	Arret de chaîne	1
11	00420051	Kettenstreifer, kpl.	Stripper, assy.	Débloqueur de chaîne, cpl.	1
12	04307642	Lastkette	Load chain	Chaîne	*
13	00420052	Lastkettenrad	Load sheave	Noix de chaîne	1
14	00420053	Kettenführungsrolle	Chain guide roller	Rouleau-guide	2
15	00420105	Seitenplatte, kpl. (Bremsseite)	Side plate, assy. (Brake side)	Flasque latéral, cpl. (Frein face)	1
16	00420055	Sperrhakenfeder	Pawl spring	Ressort	2
17	00420056	Sperrhaken	Pawl	Cliquet d'arrêt	2
18	09129042	Sicherungsring	Retaining ring	Circlip	2
19	00420057	Druckscheibe	Disc hub	Disque à frein	1
20	00420058	Sperrradscheibe	Ratchet disc	Rondelle de rochet	1
21	00404731	Friktionsscheibe	Friction disc	Rondelle de friction	2
22	00420059	Bremsschutzdeckel	Brake dust cover		1
23	00420060	Handkettenrad	Hand chain wheel	Volant de manoeuvre	1
24	00404733	Handkettenverbindungsglied	Connecting link	Maillon de jonction	1
25	04307654	Handkette	Hand chain	Chaîne	1
26	09125014	Splint	Cotter pin	Goupille fendue	1
27	09117048	Kronenmutter	Castle nut	Ecrou crénelé	1
28	00420061	Handkettenraddeckel	Chain wheel cover	Carter de volant	1
29	09115098	Mutter	Nut	Ecrou	3
30	00420091	Unterflasche, kpl.	Bottom block, assy.	Moufle, cpl.	1
31	09128004	Halbrundkerbnagel	Grooved nail	Clou cannelé	4
32	00400739	Typenschild	Identifikation plate	Plaque	1
33	00420092	Kettenbefestigungsglaschen, kpl.	Fastening link, assy.	Pièce de fixation, cpl.	1
34	09115036	Mutter	Nut	Ecrou	3

**VSplus 5000 kg/2**



## 5000 kg/2

Pos.	Artikel-Nr. / Part No. / Pièce No.	Bezeichnung	Description	Désignation	Menge / Quantity / Quantity
1	00420064	Getriebedeckel, kpl.	Gear cover, assy.	Carter d'engrenage, cpl.	1
2	00420065	Zahnrad, kpl.	Gear, assy.	Roue dentée cpl.	2
3	00420066	Antriebsritzel	Driving pinion	Pignon de commande	1
4	09129009	Sicherungsring	Retaining ring	Circlip	1
5	00420067	Zahnrad	Gear	Roue dentée	1
6	00420093	Traghakenbolzen	Suspension bolt	Axe	1
7	00420094	Traghaken, kpl.	Top hook, assy.	Crochet de susp., cpl.	1
8	00420101	Sicherheitsbügelsatz	Safety latch kit	Linguet cpl.	2
9	00420106	Seitenplatte, kpl. (Getriebeseite)	Side plate, assy. (Gear box side)	Flasque latéral, cpl. ( Transmission face)	1
10	00420071	Kettenendstück, kpl.	Chain end stop, assy.	Arret de chaîne	1
11	00420072	Kettenstreifer, kpl.	Stripper, assy.	Débloqueur de chaîne, cpl.	1
12	04307647	Lastkette	Load chain	Chaîne	*
13	00420073	Lastkettenrad	Load sheave	Noix de chaîne	1
14	00420074	Kettenführungsrolle	Chain guide roller	Rouleau-guide	2
15	00420107	Seitenplatte, kpl. (Bremsseite)	Side plate, assy. (Brake side)	Flasque latéral, cpl. (Frein face)	1
16	00420076	Sperrhakenfeder	Pawl spring	Ressort	2
17	00420077	Sperrhaken	Pawl	Cliquet d'arrêt	2
18	09129033	Sicherungsring	Retaining ring	Circlip	2
19	00420078	Druckscheibe	Disc hub	Disque à frein	1
20	00420079	Sperrradscheibe	Ratchet disc	Rondelle de rochet	1
21	00404732	Friktionsscheibe	Friction disc	Rondelle de friction	2
22	00420080	Bremsschutzdeckel	Brake dust cover		1
23	00420081	Handkettenrad	Hand chain wheel	Volant de manoeuvre	1
24	00404733	Handkettenverbindungsglied	Connecting link	Maillon de jonction	1
25	04307654	Handkette	Hand chain	Chaîne	1
26	09125014	Splint	Cotter pin	Goupille fendue	1
27	09117054	Kronenmutter	Castle nut	Ecrou crénelé	1
28	00420082	Handkettenraddeckel	Chain wheel cover	Carter de volant	1
29	09115036	Mutter	Nut	Ecrou	3
30	00420095	Unterflasche, kpl.	Bottom block, assy.	Moufle, cpl.	1
31	09128004	Halbrundkerbnagel	Grooved nail	Clou cannelé	4
32	00400740	Typenschild	Identifikation plate	Plaque	1
33	00420096	Kettenbefestigungslaschen, kpl.	Fastening link, assy.	Pièce de fixation, cpl.	1
34	09115115	Mutter	Nut	Ecrou	3

## Germany and Export territories

-European Headquarters-

### Yale Industrial Products GmbH

Am Lindenkamp 31  
42549 Velbert  
Phone: 00 49 (0) 20 51/600-0  
Fax: 00 49 (0) 20 51/600-127  
Web Site: [www.yale.de](http://www.yale.de)  
E-mail: [central@yale.de](mailto:central@yale.de)

## Austria

### Yale Industrial Products GmbH

Gewerbepark, Wiener Straße 132a  
2511 Pfaffstätten  
Phone: 00 43 (0) 22 52/4 60 66-0  
Fax: 00 43 (0) 22 52/4 60 66-22  
Web Site: [www.yale.at](http://www.yale.at)  
E-mail: [zentrale@yale.at](mailto:zentrale@yale.at)

## Netherlands

### Yale Industrial Products B.V.

Grotenoord 30  
3341 LT Hendrik Ido Ambacht  
Phone: 00 31 (0) 78/6 82 59 67  
Fax: 00 31 (0) 78/6 82 59 74  
Web Site: [www.yaletakels.nl](http://www.yaletakels.nl)  
E-mail: [information@yaletakels.nl](mailto:information@yaletakels.nl)

## Hungary

### Yale Industrial Products Kft.

8000 Székesfehérvár  
Repülőtér  
Phone: 00 36 (06) 22/546-720  
Fax: 00 36 (06) 22/546-721  
Web Site: [www.yale.de](http://www.yale.de)  
E-mail: [info@yale-centraleurope.com](mailto:info@yale-centraleurope.com)

## France

### Yale Levage SARL

Zone Industrielle des Forges  
18108 Vierzon Cedex  
Phone: 00 33 (0) 2 48 71 85 70  
Fax: 00 33 (0) 2 48 75 30 55  
Web Site: [www.yale-levage.com](http://www.yale-levage.com)  
E-mail: [centrale@yale-levage.com](mailto:centrale@yale-levage.com)

## United Kingdom

### Yale Industrial Products

A trading division of  
**Columbus McKinnon  
Corporation Ltd.**  
Knutsford Way, Sealand Industrial Estate  
Chester CH1 4NZ  
Phone: 00 44 (0) 1244 375375  
Fax: 00 44 (0) 1244 377403  
Web Site: [www.yaleproducts.com](http://www.yaleproducts.com)  
E-mail: [sales.uk@cmworks.com](mailto:sales.uk@cmworks.com)

### Yale Industrial Products (Northern Ireland)

A trading division of  
**Columbus McKinnon  
Corporation Ltd.**  
Unit 12, Loughside Industrial Park  
Dargan Crescent, Belfast BT3 9JP  
Phone: 00 44 (0) 28 90 77 14 67  
Fax: 00 44 (0) 28 90 77 14 73  
Web Site: [www.yaleproducts.com](http://www.yaleproducts.com)  
E-mail: [sales.uk@cmworks.com](mailto:sales.uk@cmworks.com)

## Italy

### Columbus McKinnon Italia Srl

Via P. Picasso, 32  
20025 Legnano (MI) Italy  
Phone: 00 39 0331 57 63 29  
Fax: 00 39 0331 46 82 62  
Web Site: [www.cmworks.com](http://www.cmworks.com)  
E-mail: [info@cmco.it](mailto:info@cmco.it)



Certified since November 1991

## Spain and Portugal

### Yale Elevación Ibérica S.L.

Ctra. de la Esclusa, 21 acc. A  
41011 Sevilla  
Phone: 00 34 (0) 954 29 89 40  
Fax: 00 34 (0) 954 29 89 42  
Web Site: [www.yaleiberica.com](http://www.yaleiberica.com)  
E-mail: [informacion@yaleiberica.com](mailto:informacion@yaleiberica.com)

## South Africa

### Yale Industrial Products (Pty) Ltd.

P.O. Box 15557  
Westmead, 3608  
Phone: 00 27 (0) 31/7 00 43 88  
Fax: 00 27 (0) 31/7 00 45 12  
Web Site: [www.yale.co.za](http://www.yale.co.za)  
E-mail: [sales@yale.co.za](mailto:sales@yale.co.za)

## China

### Yale Hangzhou Industrial Products Co., Ltd.

Xiaoshan, Yiqiao, Zhejiang Province  
Postcode 311256  
Phone: 00 86 57 18 24 09 250  
Fax: 00 86 57 18 24 06 211  
Web Site: [www.yale-cn.com](http://www.yale-cn.com)  
E-mail: [may@yale-asia.com](mailto:may@yale-asia.com)

## Thailand

### Yale Industrial Products Asia Co., Ltd.

525 Rajuthit Road  
Hat Yai, Songkhla 90110  
Phone: 00 66 (0) 74 25 27 62  
Fax: 00 66 (0) 74 36 27 80  
Web Site: [www.yale.de](http://www.yale.de)  
E-mail: [weeraporn@yalethai.com](mailto:weeraporn@yalethai.com)