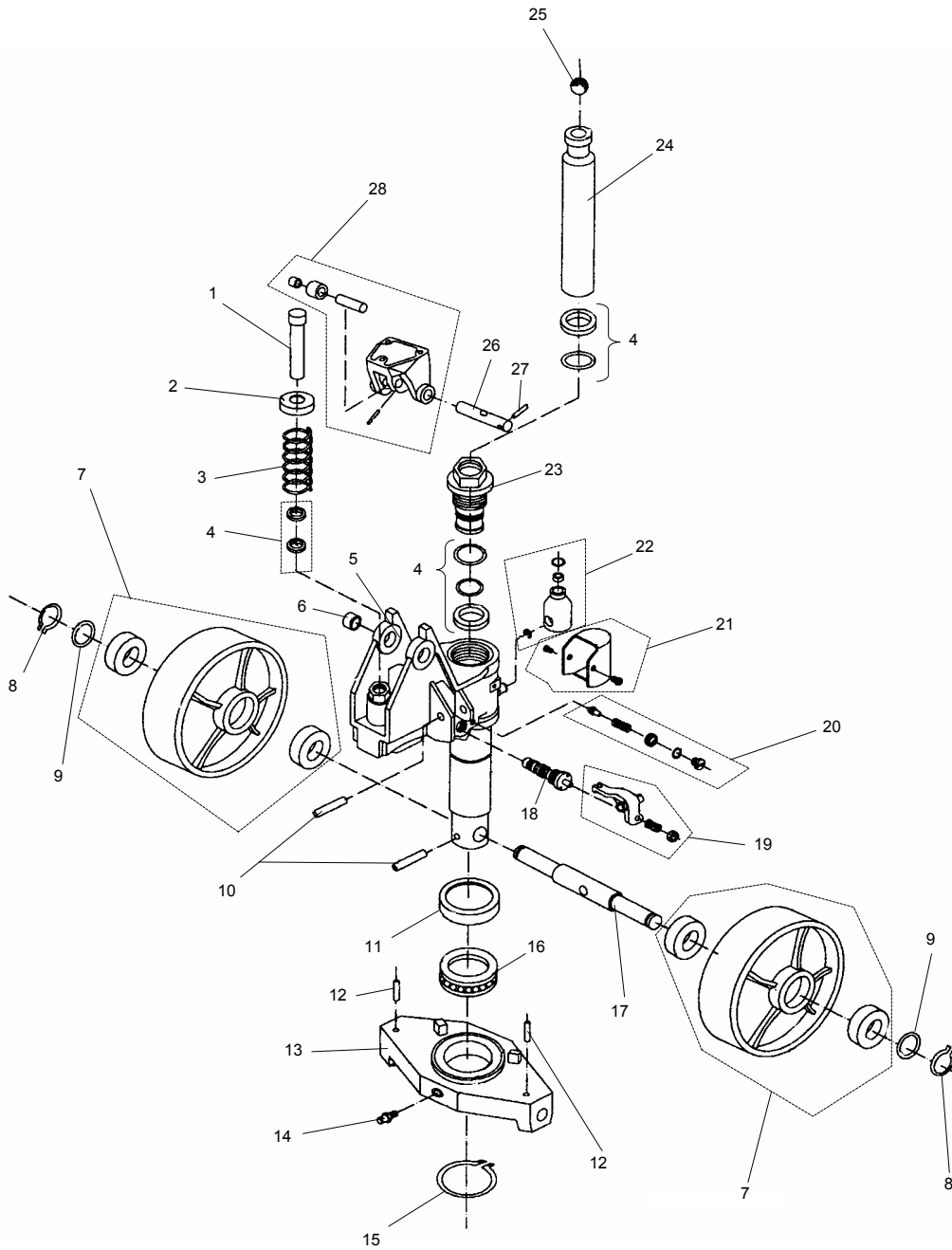


- D** Ersatzteilliste
- GB** Spare Part Manual
- F** Manuel pièces de rechange

## Mod. HU Profi 25 TA/TXB



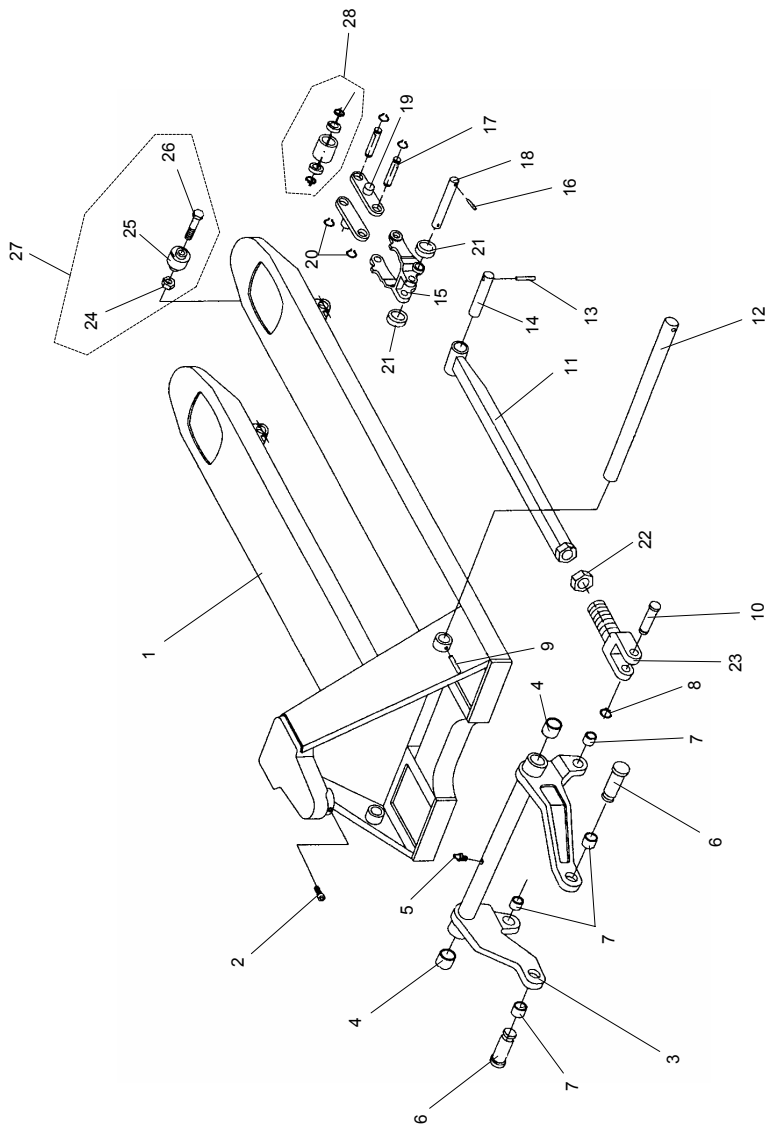
## Hydraulik / Hydraulic / Hydraulique



## Hydraulik / Hydraulic / Hydraulique

Pos.	Artikel-Nr. / Part No. / Pièce No.	Bezeichnung	Description	Désignation	Menge / Quantity / Quantity
1	20290031	Druckkolben	Pressure piston	Presseur piston	1
2	20290032	Kappe	Cap	Guidage	1
3	20290033	Feder	Spring	Ressort	1
4	20290034	Dichtsatz, kpl.	Seal kit, assy.	Joint set, cpl.	1
5	20290043	Bgr. Hydraulik	Body	Hydraulique	1
6	20290052	Buchse	Bushing	Bague	2
7	20211132	Lenkrolle, kpl. PUR	Steer wheel, assy. PUR	Poulie de direction, cpl. PUR	2
	20000174	Lenkrolle, kpl. PA	Steer wheel, assy. PA	Poulie de direction, cpl. PA	2
	20211873	Lenkrolle, kpl. VG	Steer wheel, assy. VG	Poulie de direction, cpl. VG	2
8	09129025	Sicherungsring	Retaining ring	Circlip	2
9	20290036	Scheibe	Washer	Rondelle	2
10	09134088	Spannstift	Spring pin	Goupille	2
11	20290037	Lagerabdeckung	Cover of bearing	Barrière	1
12	09134050	Spannstift	Spring pin	Goupille	2
13	20290039	Lagerplatte	Bearing plate	Plaque d'appui	1
14	20290040	Schmiernippel	Lubrication fitting	Graisseur	1
15	09129006	Sicherungsring	Retaining ring	Circlip	1
16	20290038	Rillenkugellager	Bearing	Roulement à billes	1
17	20290041	Lenkrollenachse	Shaft	Axe	1
18	20290042	Senkventil	Lowering valve	Soupape de abaissement	1
19	20290044	Betätigungshebel, kpl.	Operating lever, assy.	Levier de manoeuvre, cpl.	1
20	20290045	Überdruckventil, kpl.	Pressure control valve, assy.	Soupape de surpression, cpl.	1
21	20290046	Abdeckung Tank, kpl.	Cover of oil tank, assy.	Barrière de tank, cpl.	1
22	20290047	Oeltank, kpl.	Tank, assy.	Tank, cpl.	1
23	20290048	Hubkolbenführung	Piston guide	Piston élévateur guide	1
24	20290049	Hubkolben	Lifting piston	Piston	1
25	09159026	Kugel	Ball	Boule	1
26	20290050	Achse	Shaft	Axe	1
27	09134050	Spannstift	Spring pin	Goupille	1
28	20290051	Betätigungsblock, kpl.	Actuating block, assy.	Organes de manoeuvre, cpl.	1

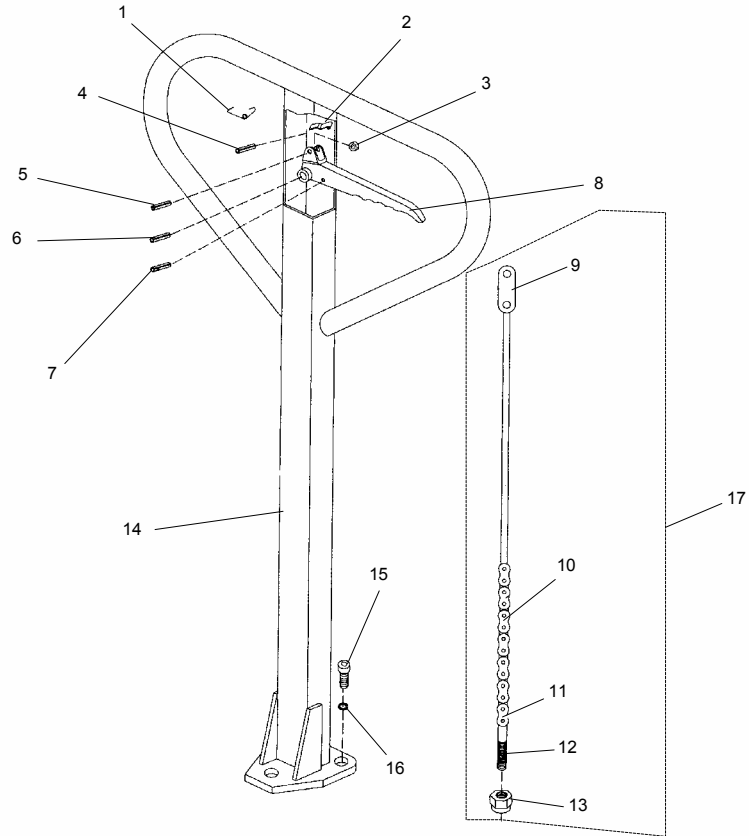
## Rahmen / Frame / Bordure



**Rahmen / Frame / Bordure**

Pos.	Artikel-Nr. / Part No. / Pièce No.	Bezeichnung	Description	Désignation	Menge / Quantity / Quantity
1		Rahmen	Frame	Cadre	1
2	09102187	Schraube	Screw	Vis	1
3		Schwinge	Crank	Émoteur	1
4	20290014	Buchse	Bushing	Douille	2
5	20290015	Schmiernippel	Lubrication fitting	Graisser	1
6	20290016	Bolzen	Bolt	Boulon	2
7	20290017	Buchse	Bushing	Douille	4
8	09129006	Sicherungsring	Retaining ring	Circlip	1
9	09134050	Spannstift	Spring pin	Goupille	1
10	20290018	Bolzen	Bolt	Boulon	2
11		Schubstange	Link	Bielle	2
12	20290020	Schwingenachse	Shaft	Axe d'oscillation	1
13	09134019	Spannstift	Spring pin	Goupille	2
14	20290025	Achse	Shaft	Axe	2
15	20290021	Lastrollengabel	Load roller fork	Poulie fourche de charge	2
16	09134019	Spannstift	Spring pin	Goupille	4
17	20290022	Achse	Shaft	Axe	4
18	20290023	Achse	Shaft	Axe	2
19	20290024	Achshalter	Link	Butée d'essieu	4
20		Sicherungsring	Retaining ring	Circlip	8
21	20290030	Scheibe	Washer	Rondelle	4
22	20290029	Mutter	Nut	Écrou	2
23	20290028	Gabelkopf	Fork head	Fourchette	2
24	09115098	Mutter	Nut	Écrou	2
25	20290027	Auflaufrolle	Entry roller	Poulie de entrée	2
26	09101072	Schraube	Screw	Vis	2
27	20290053	Auflaufrolle, kpl.	Entry roller, assy.	Poulie de entrée, cpl.	2
28	20290025	Lastrolle, kpl. PUR	Load roller, assy. PUR	Poulie de charge, cpl. PUR	4
	20290026	Lastrolle, kpl. PA	Load roller, assy. PA	Poulie de charge, cpl. PA	4

**Handdeichsel / Handle / Main de timon**



## Handdeichsel / Handle / Main de timon

Pos.	Artikel-Nr. / Part No. / Pièce No.	Bezeichnung	Description	Désignation	Menge / Quantity / Quantity
1	20290001	Feder	Spring	Ressort	1
2	20290002	Federblech	Spring sheet	Tôle élastique à ressorts	1
3	20290003	Rolle	Roller	Poulie	1
4	09134143	Spannsift	Spring pin	Goupille	1
5	09134014	Spannsift	Spring pin	Goupille	1
6	09134082	Spannstift	Spring pin	Goupille	1
7	09134049	Spannstift	Spring pin	Goupille	1
8	20290004	Schaltgriff	Lever	Levier	1
9	20290005	Verbindungsglied	Connector	Raccord	1
10	20290007	Kette	Chain	Chaîne	1
11	20290008	Stift	Pin	Cheville	1
12	20290009	Gewindebolzen	Threader bolt	Boulon fileté	1
13	09115112	Mutter	Nut	Écrou	1
14	20290006	Handdeichsel	Handle	Main de timon	1
15	09102024	Schraube	Screw	Vis	3
16	09122033	Federring	Lock washer	Anneau-ressort	3
17	20290011	Zugverbinder, kpl.	Link connection, assy.	Tirant de traction, cpl.	1
1-17	20290010	Handdeichsel, kpl.	Handle, assy.	Main de timon, cpl.	1

## Germany

**Columbus McKinnon Industrial Products GmbH\***  
Am Lindenkamp 31  
42549 Velbert  
Phone: +49 (0) 20 51/600-0  
Web Site: www.cmco.eu

**Columbus McKinnon Engineered Products GmbH\***  
Am Silberpark 2-8  
86438 Kissing  
Phone: +49 (0) 82 33/21 21-888  
Web Site: www.pfaff-silberblau.com

## France

**Columbus McKinnon France S.A.R.L.\***  
Zone Industrielle des Forges  
18108 Vierzon Cedex  
Phone: +33 (0) 248/71 85 70  
Web Site: www.cmco-france.com

## United Kingdom

**Yale Industrial Products**  
A trading division of  
**Columbus McKinnon Corporation Ltd.\***  
Knuttsford Way, Sealand Industrial Estate  
Chester CH1 4NZ  
Phone: +44 (0) 1244 375375  
Web Site: www.yaleproducts.com

**Yale Industrial Products (Northern Ireland)**  
A trading division of

**Columbus McKinnon Corporation Ltd.**  
Unit 1A, The Ferguson Centre  
57-59 Manse Road, Newtownabbey, BT36 6RW  
Phone: +44 (0) 2890 840697  
Web Site: www.yaleproducts.com

## Spain and Portugal

**Columbus McKinnon Ibérica S.L.U.**  
Ctra. de la Esclusa, 21 acc. A  
41011 Sevilla  
Phone: +34 954 29 89 40  
Web Site: www.yaleiberica.com

**Columbus McKinnon Ibérica S.L.U.**  
Rua Poseidón, 2 (Polg. Icaria)  
15179 Perillo-Oleiros (A Coruña)  
Phone: +34 981 63 95 91  
Web Site: www.yaleiberica.com

**Columbus McKinnon Ibérica S.L.U.**  
Polg. Ind. Empresarium  
Calle Retama, no 25 - Nave B-19  
50720 Zaragoza  
Phone: +34 876 26 26 75  
Web Site: www.yaleiberica.com

## Austria

**Columbus McKinnon Austria GmbH\***  
Gewerbepark, Wiener Straße 132a  
2511 Pfaffstätten  
Phone: +43 (0) 22 52/460 66-0  
Web Site: www.yale.at

## Switzerland

**Columbus McKinnon Switzerland AG**  
Dällikerstraße 25  
8107 BUCHS/ZH  
Phone: +41 (0) 44 8 51 55 77  
Web Site: www.cmco.ch

## Poland

**Columbus McKinnon Polska Sp.z.o.o.**  
Ul. Owsiana 14  
62-064 Plewiska  
Phone: +48 (0) 61 6 56 66 22  
Web Site: www.pfaff.info.pl

## Hungary

**Columbus McKinnon Hungary Kft.**  
Vásárhelyi út 5. VI ép  
8000 Székesfehérvár  
Phone: +36 (22) 546-720  
Web Site: www.yale.de

## South Africa

**Columbus McKinnon Corporation (Pty) Ltd.\***  
P.O. Box 15557  
Westmead, 3608  
Phone: +27 (0) 31/700 4388  
Web Site: www.cmworks.co.za

**Yale Engineering Products (Pty) Ltd.**  
12 Laser Park Square, 34 Zeiss Rd.  
Laser Park Industrial Area, Honeydew  
Phone: +27 (0) 11/794 29 10  
Web Site: www.yalejhb.co.za

**Yale Lifting & Mining Products (Pty) Ltd.**  
P.O. Box 592  
Magaliesburg, 1791  
Phone: +27 (0) 14/577 2607  
Web Site: www.yale.co.za

## Italy

**Columbus McKinnon Italia S.r.l.**  
Via P. Picasso, 32  
20025 Legnano (MI)  
Phone: +39 (0) 331/57 63 29  
Web Site: www.cmworks.com

## Netherlands

**Columbus McKinnon Benelux B.V.\***  
Grotenoord 30  
3341 LT Hendrik Ido Ambacht  
Phone: +31 (0) 78/6 82 59 67  
Web Site: www.yaletakels.nl

## Russia

**Columbus McKinnon Russia LLC**  
Chimitscheski Pereulok, 1, Lit. AB  
Building 72, Office 33  
198095 St. Petersburg  
Phone: +7 (812) 322 68 38  
Web Site: www.yale.de

## China

**Hangzhou LILA Lifting and Lashing Co. Ltd.\***  
Nanhuan Road, Zhijiang Hi-tech Park  
Hangzhou High-tech Industry Development Zone  
Zhejiang Province  
Phone: +86 10 85 23 63 86  
Web Site: www.yale-cn.com

**Columbus McKinnon (Hangzhou) Industrial Products Co. Ltd.\***  
Xiaoshan, Yiqiao, Zhejiang Province  
Postcode 311256  
Phone: +86 10 85 23 63 86  
Web Site: www.yale-cn.com

## Pfaff-silberblau China

3350 Nanhuan Rd. Zhijiang Industrial Park  
Hangzhou Hi-tech Zone  
Zhejiang Province, 310053  
Phone: +86 57 18 77 58 548  
Web Site: www.pfaff-silberblau.com

## Thailand

**Yale Industrial Products Asia Co. Ltd.\***  
525 Raj-u-thit Road  
Hatyai, Songkhla 90110  
Phone: +66 (0) 74 25 27 62  
Web Site: www.yale-thailand.com



\*Diese Niederlassungen gehören der Matrix-Zertifizierung nach EN ISO 9001:ff an.  
\*These subsidiaries belong to the matrix-certification-system according to EN ISO 9001:ff.

Technische Änderungen vorbehalten. Keine Gewährleistung für Druckfehler oder Irrtümer – Subject to engineering changes and improvements. No warranty for printing errors or mistakes.