



- D** Betriebsanleitung
- GB** Operating Instructions
- F** Mode d'emploi
- E** Instrucciones de Servicio
- NL** Gebruiksaanwijzing
- I** Istruzioni di Servizio

Mod.
Yale*handy*
WLL 250/500 kg

COLUMBUS McKINNON Industrial Products GmbH
Postfach 10 13 24 • D-42513 Velbert, Germany
Am Lindenkamp 31 • D-42549 Velbert, Germany
Phone +49 (0) 2051/600-0 • Fax +49 (0) 2051/600-127

Ident.-No.: 09901111/09.2011

CW
COLUMBUS McKINNON



Seite 2

Page 3

Page 4

Página 6

Pagina 7

Pagina 8

Deutsch



VORWORT

Diese Betriebsanleitung ist von jedem Bediener vor der ersten Inbetriebnahme sorgfältig zu lesen. Sie soll helfen das Produkt kennenzulernen und dessen bestimmungsgemäße Einsatzmöglichkeiten zu nutzen.

Die Betriebsanleitung enthält wichtige Hinweise um das Produkt sicher, sachgerecht und wirtschaftlich zu betreiben. Ihre Beachtung hilft Gefahren zu vermeiden, Reparaturkosten und Ausfallzeiten zu vermindern und die Zuverlässigkeit und Lebensdauer des Produktes zu erhöhen. Diese Betriebsanleitung muss ständig am Einsatzort des Produktes verfügbar sein. Neben der Betriebsanleitung und den im Verwenderland und an der Einsatzstelle geltenden verbindlichen Regelungen zur Unfallverhütungsvorschrift sind auch die anerkannten Regeln für sicherheits- und fachgerechtes Arbeiten zu beachten.

BESTIMMUNGSGEMÄSSE VERWENDUNG

- Das Gerät ist zum Heben, Ziehen und Spannen von Lasten geeignet.
- Das Gerät eignet sich ebenfalls zum Zurren von Lasten z. B. auf LKW's. Hierzu sind die Spannkraft S_{TF} sowie die Handkraft S_{HF} , die auf dem Typenschild angegeben sind, zu berücksichtigen.
- Die auf dem Gerät angegebene Tragfähigkeit (WLL) ist die maximale Last, die angeschlagen werden darf.
- Der Trag- und Lasthaken des Gerätes muss sich bei Hebevorgängen in einer lotrechten Geraden über dem Schwerpunkt (S) der Last befinden, um ein Pendeln der Last beim Hebevorgang zu vermeiden (Fig. 1).
- Der Aufenthalt unter einer angehobenen Last ist verboten.

- Lasten nicht über längere Zeit oder unbeaufsichtigt in angehobenem oder gespanntem Zustand belassen.
- Der Bediener darf eine Lastbewegung erst dann einleiten, wenn er sich davon überzeugt hat, dass die Last richtig angeschlagen ist und sich keine Personen im Gefahrenbereich aufhalten.
- Beim Einhängen des Gerätes ist vom Bediener darauf zu achten, dass das Hebezeug so bedient werden kann, dass der Bediener weder durch das Gerät selbst noch durch das Tragmittel oder die Last gefährdet wird.
- Das Gerät kann bei einer Umgebungstemperatur zwischen -10 °C und $+50\text{ °C}$ arbeiten. Bei Extrembedingungen sollte mit dem Hersteller Rücksprache genommen werden.
- Achtung:** Bei Umgebungstemperaturen unter 0 °C Bremse auf Vereisung überprüfen!
- Die Unfallverhütungs- bzw. Sicherheitsvorschriften für handbetriebene Hebezeuge des jeweiligen Landes, in dem das Gerät eingesetzt wird, sind unbedingt zu beachten.
- Zur bestimmungsgemäßen Verwendung gehört neben der Beachtung der Betriebsanleitung auch die Einhaltung der Wartungsanleitung.
- Bei Funktionsstörungen ist das Hebezeug sofort außer Betrieb zu setzen.

SACHWIDRIGE VERWENDUNG

- Die Tragfähigkeit (WLL) darf nicht überschritten werden.
- Eine Hebelverlängerung ist nicht statthaft (Fig. 2).
- Schweißarbeiten an Haken und Lastkette sind verboten. Die Lastkette darf nicht als Erdleitung bei Schweißarbeiten verwendet werden (Fig. 3).
- Schrägzug, d.h. seitliche Belastung auf das Gehäuse oder die Unterflasche ist verboten (Fig. 4).
- Die Benutzung des Produktes zum Transport von Personen ist verboten (Fig. 5).
- Die Lastkette darf nicht als Anschlagkette (Schlingkette) verwendet werden (Fig. 6).
- Lastkette nicht knoten oder mit Bolzen, Schraube, Schraubendreher oder ähnlichem verbinden. Fest in Hebezeuge eingebaute Lastketten dürfen nicht instandgesetzt werden (Fig. 7).
- Das Entfernen der Sicherheitsbügel von Trag- bzw. Lasthaken ist unzulässig (Fig. 8).
- Hakenspitze nicht belasten (Fig. 9).
- Das Kettenendstück (Fig. 11) darf nicht als betriebsmäßige Hubbegrenzung verwendet werden.
- Ein betriebsmäßiges Drehen der Lasten ist verboten, da die Unterflaschen der Geräte

- nicht zum betriebsmäßigen Drehen von angehängten Lasten konzipiert sind. Ist ein betriebsmäßiges Drehen vorgesehen, müssen s. g. Drallfänger vorgesehen werden bzw. es ist mit dem Hersteller Rücksprache zu nehmen.
- Hebezeug nicht aus großer Höhe fallen lassen. Das Gerät sollte immer sachgemäß auf dem Boden abgelegt werden.

PRÜFUNG VOR DER ERSTEN INBETRIEBNAHME

Vor der ersten Inbetriebnahme ist das Produkt einer Prüfung durch einen Sachkundigen zu unterziehen. Diese Prüfung besteht im Wesentlichen aus einer Sicht- und Funktionsprüfung. Diese Prüfungen sollen sicherstellen, dass sich das Gerät in einem sicheren Zustand befindet und gegebenenfalls Mängel bzw. Schäden festgestellt und behoben werden.

Als Sachkundige können z.B. die Wartungsmonteur des Herstellers oder Lieferanten angesehen werden. Der Unternehmer kann aber auch entsprechend ausgebildetes Fachpersonal des eigenen Betriebes mit der Prüfung beauftragen.

PRÜFUNG VOR ARBEITSBEGINN

Vor jedem Arbeitsbeginn ist das Gerät einschließlich der Tragmittel, Ausrüstung und Tragkonstruktion auf augenfällige Mängel und Fehler zu überprüfen. Weiterhin sind die Bremse und das korrekte Einhängen des Gerätes und der Last zu überprüfen. Dazu ist mit dem Gerät eine Last über eine kurze Distanz zu heben, zu ziehen oder zu spannen und wieder abzusenken bzw. zu entlasten.

Überprüfung der Lastkette

Die Lastkette muss auf äußere Fehler, Verformungen, Anrisse, Korrosionsnarben, Verschleiß und ausreichende Schmierung überprüft werden.

Überprüfung Kettenendstück

Das Kettenendstück muss unbedingt am losen Kettenende montiert sein (Fig. 11).

Überprüfung des Trag- und Lasthakens

Der Trag- bzw. Lasthaken muss auf Risse, Verformungen, Beschädigungen, Abnutzung und Korrosionsnarben überprüft werden.

Überprüfung Kettenverlauf

Bei Kettensatz ist auf richtigen Kettenverlauf zu achten (Fig. 10). Außerdem muss die Kettenschweißnaht nach außen zeigen.

FUNKTION / BETRIEB

Kettenfreischaltung

Schalthebel (Fig. 11) in Neutralstellung bringen. Die Kette kann in beide Richtungen gezogen und der Lastkettenstrang schnell auf Vorspannung gebracht werden.

Achtung: Die Mindestbelastung für das automatische Schließen der Bremse liegt bei ca. 30 kg.

Heben der Last

Schalthebel in Richtung Heben, \uparrow stellen und einrasten lassen (Fig. 11).

Mit Handhebel Pumpbewegungen ausführen. Wenn das Hebezeug unter Last steht, ohne dass damit gearbeitet wird, muss der Schalthebel in Stellung Heben, \uparrow verbleiben. Die Last stets in der Hakenmitte einhängen. Hakenspitze nicht belasten (Fig. 9).

Senken der Last

Schalthebel in Richtung Senken, \downarrow stellen und einrasten lassen (Fig. 11).

Mit Handhebel Pumpbewegungen ausführen.

Verspannung der Bremse

Wird ein unter Last stehendes Hebezeug durch Abheben der Last bzw. Einreißarbeiten plötzlich entlastet, ohne dass zuvor die Senkarbeit eingeleitet wurde, so bleibt die Bremse geschlossen. Ein Schließen der Bremse erfolgt ebenfalls, wenn der Lasthaken mit der Unterflasche zu fest gegen das Gehäuse gezogen wird.

Lösen der verspannten Bremse

Schalthebel in Richtung Senken, \downarrow stellen und Handhebel ruckartig durchdrücken. Falls die Verspannung sehr hoch ist, kann die Bremse mit einer schlagartigen Belastung auf den Handhebel gelöst werden.

PRÜFUNG / WARTUNG

Die Prüfung ist mindestens einmal jährlich, bei schweren Einsatzbedingungen in kürzeren Abständen, durch einen Sachkundigen vorzunehmen. Die Prüfungen sind im Wesentlichen Sicht- und Funktionsprüfungen, wobei der Zustand von Bauteilen hinsichtlich Beschädigung, Verschleiß, Korrosion oder sonstigen Veränderungen beurteilt sowie die Vollständigkeit und Wirksamkeit der Sicherheitseinrichtungen festgestellt werden muss.

Reparaturen dürfen nur von Fachwerkstätten, die Original YALE Ersatzteile verwenden, durchgeführt werden.

Die Prüfungen sind vom Betreiber zu veranlassen.

English

GB

INTRODUCTION

All users must read these operating instructions carefully prior to the initial operation. These instructions are intended to acquaint the user with the product and enable him to use it to the full extent of its intended capabilities. The operating instructions contain important information on how to handle the product in a safe, correct and economic way. Acting in accordance with these instructions helps to avoid dangers, reduce repair cost and down time and to increase the reliability and lifetime of the product. Apart from the operating instructions and the accident prevention act valid for the respective country and area where the product is used, also the commonly accepted regulations for safe and professional work must be adhered to.

CORRECT OPERATION

- The unit is used for lifting, pulling and tensioning of loads.
 - The unit can also be used for lashing of loads on trucks etc. please refer to the values for hand and tensioning force "S" mentioned on the name plate.
 - The capacity indicated on the product is the maximum safe working load (WLL) that may be attached.
 - The load and suspension hook of the hoist during lifting operations, must be perpendicular to the center of the load to prevent pendle motion of the load (Fig. 1).
 - Do not allow personnel to pass under a suspended load.
 - After lifting or tensioning, a load must not be left unattended for a longer period of time.
 - Start moving the load only after it has been attached correctly and all personnel are clear of the danger zone.
 - The operator must ensure that the load is attached in a manner that does not expose himself or other personnel to danger by the hoist, chain(s) or the load.
 - The hoists can be operated in ambient temperatures between -10 °C and +50 °C. Consult the manufacturer in case of extreme working conditions.
- Note:** At ambient temperatures below 0 °C the brake should be checked for freezing.
- The accident prevention act and/or safety regulations of the respective country for using manual hoists must be strictly adhered to.
 - In order to ensure correct operation, not only the operation instructions, but also the conditions for maintenance must be

complied with.

- If defects are found stop using the hoist immediately.

INCORRECT OPERATION

- Do not exceed the rated capacity of the hoist.
- Do not extend the hand lever (Fig. 2).
- Welding on hook and load chain is strictly forbidden. The load chain must never be used as ground connection during welding (Fig. 3).
- Avoid side pull, i. e. side load on either housing or bottom block (Fig. 4).
- It is forbidden to use this product for the transportation of people (Fig. 5).
- The load chain must not be used for lashing purposes (sling chain) (Fig. 6).
- Do not knot or shorten the load chain by using bolts/screws/screwdrivers or other devices (Fig. 7). Do not repair load chains installed in the hoist.
- Do not remove the safety latch from the top or bottom hooks (Fig. 8).
- Never attach the load on the tip of the hook. This also applies to the top hook (Fig. 9).
- Do not use the chain stop as an operational limit device (Fig. 11).
- Turning of loads under normal operating conditions is not allowed, as the bottom blocks of the hoists are not designed for this purpose. If turning of loads is required as standard, the bottom blocks have to be provided with swivel hooks supported by axial bearings. In case of queries consult the manufacturer.
- Do not throw the hoist down. Always place it properly on the ground.

INSPECTION PRIOR TO INITIAL OPERATION

Each unit must be inspected prior to initial operation by a competent person. The inspection is visual and functional. This inspection shall establish that the unit is safe and has not been damaged by incorrect transport or storage. Inspections should be made by a representative of the manufacturer or the supplier although the company can assign its own suitably trained personnel.

INSPECTION BEFORE STARTING WORK

Before starting work inspect the hoist, chain(s) and all load bearing constructions every time for visual defects. Furthermore test the brake and make sure that the load and hoist are correctly attached. For this purpose a short work cycle of lifting/pulling or tensioning and releasing should be carried out.

Load chain inspection

Inspect the load chain for sufficient lubrication and visually check for external defects, deformations, superficial cracks, wear or corrosion marks.

Chain stop inspection

The chain stop must be connected to the free (idle) chain strand (Fig. 11).

Inspection of top and bottom hooks

Inspect top and bottom hooks for deformations, damage, cracks, wear or corrosion marks.

Chain reeving inspection

The load chain has to be installed according to illustration (Fig. 10). Hereby the welds on the standing links must face away from the load sheave.

FUNCTION / OPERATION**Free chaining device**

Turn pawl rod lever (Fig. 11) to neutral (central) position. The chain can now be pulled in both directions and the bottom hook will be quickly brought to the required position.

Warning: A minimum load of 30 kg is required to engage the automatic brake.

Lifting the load

Turn pawl rod lever to the lifting position ,↑' (Fig. 11). Operate hand lever with a pumping action. If work is stopped while the hoist is under load, the pawl rod lever must remain in the lifting position ,↑'.

The load must always be seated in the saddle of the hook. Never attach the load on the tip of the hook. This also applies to the top hook (Fig. 9).

Lowering the load

Turn pawl lever to the lowering position ,↓' (Fig. 11). Operate hand lever with a pumping action.

Brake jamming

If a hoist, which is under load, is suddenly relieved of load pressure, e.g. by lifting off the load or when pulling down walls, the brake will remain locked. The brake will also lock if the bottom block is pulled too tightly against the housing.

Releasing the jammed brake

Turn pawl rod lever to lowering position ,↓'. Operate hand lever with a vigorous stroke. If the brake is jammed on extremely tight, it can be released by striking hand lever, ensuring pawl rod lever is in the lowering ,↓' position.

INSPECTION / MAINTENANCE

To ensure that the hoists remain in safe working order they are to be subjected to regular inspections by a competent person. Inspections are to be annual unless adverse working conditions dictate shorter periods. The components of the hoist are to be inspected for damage, wear, corrosion or other irregularities and all safety devices are to be checked for completeness and effectiveness. To test the brake, a test load of the hoist's rated capacity is required. To check for worn parts it may be necessary to disassemble the hoist.

Repairs may only be carried out by a specialist workshop that uses original Yale spare parts.

Inspections are instigated by the user.

INTRODUCTION

Tous les utilisateurs doivent lire attentivement les instructions de mise en service avant la 1^{ère} utilisation. Ces instructions doivent permettre à l'utilisateur de se familiariser avec le palan et de l'utiliser au maximum de ses capacités. Les instructions de mise en service contiennent des informations importantes sur la manière d'utiliser le palan de façon sûre, correcte et économique. Agir conformément à ces instructions permet d'éviter les dangers, réduire les coûts de réparation, réduire les temps d'arrêt et augmenter la fiabilité et la durée de vie du palan. Le manuel d'instruction doit toujours être disponible sur le lieu d'utilisation du palan. En complément des instructions de mise en service et des réglementations relatives à la prévention des accidents, il faut tenir compte des règles en vigueur en matière de sécurité du travail et professionnelles dans chaque pays.

UTILISATION CORRECTE

- Le palan a été conçu pour lever, tirer ou maintenir en tension des charges.
- L'appareil de levage peut donc être utilisé pour arrimer des charges sur un camion. Pour cela, il est indispensable de se référer aux valeurs (indiquées sur la plaque constructeur) de l'effort minimum à appliquer manuellement sur le levier ainsi que de l'effort de tension maximal supporté par la chaîne de charge.
- La capacité indiquée sur le palan correspond à la capacité maximale d'utilisation (C.M.U.); celle-ci ne doit en aucun cas être dépassée.
- La charge et le crochet de suspension du palan durant les opérations de levage doivent être perpendiculaire au centre de gravité de la charge afin d'éviter toute oscillation de la charge (cf. fig. 1).
- Ne pas autoriser le personnel à passer sous une charge suspendue.
- Ne pas laisser la charge suspendue ou en tension sans surveillance.
- Ne commencer à manœuvrer la charge qu'après l'avoir suspendue correctement et s'être assuré que tout le personnel est sorti de la zone de danger.
- L'opérateur doit s'assurer que la charge est suspendue de manière à ce que le palan, la chaîne et la charge ne le mettent pas en danger, lui ou d'autres personnes.
- Les palans peuvent être manipulés dans des températures ambiantes comprises entre -10 °C et +50 °C. Veuillez consulter le fabricant en cas de conditions extrêmes

d'utilisation.

Attention: En cas de température ambiante au-dessous de 0° C, le frein doit être testé afin de s'assurer qu'il ne présente pas de défaut de fonctionnement dû au gel.

- L'utilisation des palans manuels nécessite de se conformer strictement à la prévention des accidents et aux mesures de sécurité du pays d'utilisation.
- Afin de s'assurer d'un fonctionnement correct, il faut non seulement se conformer aux instructions de mise en service, mais aussi aux conditions de maintenance.
- Si on observe des défauts, il faut immédiatement arrêter d'utiliser le palan.

UTILISATIONS INCORRECTES

- Ne pas dépasser la capacité maximale d'utilisation du palan.
- Ne pas rallonger le levier de manœuvre (Fig. 2).
- Le travail de soudure sur et à proximité du crochet et de la chaîne de charge est strictement interdit. La chaîne de charge ne doit pas être utilisée comme masse en cas d'opération de soudure (Fig. 3).
- Ne jamais tirer en biais; les efforts latéraux sur le carter ou sur la moufle étant interdits (Fig. 4).
- Ne pas utiliser le palan pour le transport de personnes (Fig. 5).
- La chaîne de charge ne doit pas être utilisée à des fins d'attache (Fig. 6).
- Ne pas faire de nœuds avec la chaîne de charge, ne pas la raccourcir au moyen d'écrous, vis, tourne-vis ou autre. Ne pas réparer les chaînes de charge installées sur le palan (Fig. 7).
- Ne pas retirer le linguet de sécurité sur le crochet de suspension ou de charge (Fig. 8).
- Ne jamais suspendre la charge sur le nez du crochet (Fig. 9).
- Ne pas utiliser l'arrêt de chaîne comme fin de course (Fig. 11).
- Faire pivoter / tourner les charges n'est pas autorisée dans les conditions habituelles d'utilisation car les moufles de charges des palans ne sont pas conçues pour cela. S'il est nécessaire que vous fassiez régulièrement pivoter / tourner des charges, les moufles de charges doivent être équipées de crochets tournants montés sur roulements. Pour ce type d'utilisation, il faut donc que vous consultiez le fabricant.
- Ne pas faire tomber le palan par terre. Le palan doit toujours être déposé avec précaution sur le sol.

INSPECTION AVANT MISE EN SERVICE

Chaque palan doit être examiné par une personne compétente avant la mise en service afin de déceler les éventuels défauts.

L'inspection comportera principalement un examen visuel et fonctionnel.

Il permettra de s'assurer que le palan est sûr et n'a pas été endommagé lors du transport ou du stockage.

INSPECTION AVANT DE COMMENCER À TRAVAILLER

Il faut à chaque fois vérifier que le palan, les chaînes et toutes les pièces de charge ne présentent pas de défauts visuels. De plus, il faut tester le frein et s'assurer que le palan et la charge soient correctement accrochés, ceci en levant, tirant, redescendant ou relâchant cette charge sur une courte distance.

Inspection de la chaîne de charge

Veiller à ce que la chaîne de charge soit suffisamment graissée, et vérifier visuellement qu'il n'y ait pas de défauts externes, déformations, fissures superficielles, usure ou marques de corrosion.

Inspection de l'arrêt de chaîne

L'arrêt de chaîne doit absolument être monté sur le brin de chaîne se trouvant sans charge (Fig. 11).

Inspection des crochets de suspension et de charge

Vérifier que les crochets de suspension et de charge ne présentent pas de déformations, détériorations, fissures, usures et marques de corrosion.

Inspection du déroulement de la chaîne

La chaîne de charge doit être installée selon l'illustration. De plus, la soudure de la chaîne doit être à l'extérieur de la noix de chaîne du palan (Fig. 10).

FONCTIONNEMENT/MISE EN SERVICE Dispositif de roue libre (option)

Placer le levier inverseur (Fig. 11) en position centrale (NEUTRAL). La chaîne peut maintenant être tirée dans les deux directions et le crochet de charge sera rapidement mis en position souhaitée.

Attention: Une charge minimale de 30 kg est requise pour fermer et faire fonctionner automatiquement le frein.

Levage de la charge

Placer le levier en position haute: lever ,↑' (Fig. 11). Manœuvrer le levier. Si le travail est interrompu lorsque le palan est en charge, le levier doit être en position haute: lever ,↑' et non en position centrale NEUTRE ou position basse: descendre ,↓'.

La charge doit toujours être suspendue dans le siège du crochet. Ne jamais suspendre la charge sur le nez du crochet (Fig. 9). Cela vaut également pour le crochet de suspension.

Descente de la charge

Placer le levier en position basse: descendre ,↓'. Manœuvrer le levier.

Blocage du frein

Si un palan se trouvant en charge est brusquement délesté de sa charge sans qu'il y ait eu de travail de descente, ou si la charge rencontre un obstacle lors de la montée, le frein peut alors se bloquer. Le frein se bloquera aussi si le crochet de charge ou la moufle sont tirés trop fort contre le carter.

Débloquage du frein

Placer le levier en position basse: descendre ,↓'. Actionner le levier de manœuvre. Si le frein a été bloqué par une tension extrême actionner le levier de manœuvre d'un coup sec.

INSPECTION ET MAINTENANCE

Les inspections doivent être faites par un technicien formé et habilité annuellement, sauf si des conditions difficiles d'utilisation nécessitent des inspections plus fréquentes. Les composants du palan doivent être vérifiés quant à leurs défauts, usure, corrosion ou autres irrégularités, et tous les dispositifs de sécurité doivent être testés quant à leur bon état et efficacité. Afin de tester les freins et dispositifs de limitation de charge, une charge test égale à la capacité maximale d'utilisation du palan est requise. Afin de vérifier l'usure des composants, il peut être nécessaire de démonter le palan.

Les réparations doivent être effectuées par un atelier agréé, qui utilise des pièces détachées Yale d'origine.

Les inspections doivent être provoquées par l'utilisateur.

INTRODUCCIÓN

Este manual de servicio debe ser leído por todos los usuarios que vayan a utilizar este producto por primera vez. Con ello se facilitará el conocimiento del producto, así como sus distintos campos de aplicación. El manual de servicio, contiene importantes indicaciones para utilizar el producto de manera segura y correcta. Siguiendo sus indicaciones se evitarán tanto accidentes laborales como también gastos extras en reparaciones, alargando así la vida útil del producto.

El manual de servicio deberá permanecer siempre cerca de la zona de trabajo del equipo. Aparte de las normas de este manual de servicio se deben de tener en cuenta también las normas vigentes de seguridad contra accidentes de cada país, como también las normas adecuadas para el trabajo.

UTILIZACIÓN CORRECTA

- Es una herramienta para elevar, tirar y tensar cargas.
- Este producto igualmente se puede usar como tensor para cargas, p.ej. en camiones. Para esta aplicación se deberían tener en cuenta la fuerza máx. de tensión S_{TF} y el esfuerzo a carga nominal S_{HF} .
- La capacidad indicada en el producto es la carga máxima de utilización (C.M.U.).
- Durante las operaciones de elevación, los ganchos de suspensión y de carga deben de estar perpendicular a la carga para prevenir movimientos pendulares de la misma (Fig. 1).
- La permanencia de personas bajo una carga que se encuentre elevada está estrictamente prohibida.
- La carga no debe permanecer elevada por periodos de tiempo prolongados sin vigilancia.
- La persona que esté maniobrando el polipasto debe iniciar el movimiento de la carga sólo cuando se haya asegurado que la carga esté bien enganchada y que no se encuentren personas en la zona de peligro.
- Al colgar o enganchar el polipasto, la persona encargada de su manipulación debe de cerciorarse que el aparejo pueda ser manipulado de tal forma que incluso para el mismo no represente un peligro; ya sea por causa del polipasto o por la carga a transportarse.
- Los polipastos pueden trabajar en temperaturas que oscilan entre $-10\text{ }^{\circ}\text{C}$ y $+50\text{ }^{\circ}\text{C}$. Antes de utilizar los polipastos en condicio-

nes ambientales extremas se debe consultar al fabricante.

Atención: En condiciones ambientales bajo $0\text{ }^{\circ}\text{C}$ se debe controlar que el freno no este congelado antes de su funcionamiento.

- Se debe tomar especial atención a las instrucciones para la prevención de accidentes o a las reglas de seguridad de cada país en dónde se trabaje con los polipastos.
- Aparte de considerarse las reglas del manual de instrucciones se deben observar también las condiciones de mantenimiento.
- En caso de detectar cualquier defecto o anomalía en el polipasto se deberá poner éste inmediatamente fuera de servicio.

UTILIZACIÓN INCORRECTA

- La capacidad máxima del polipasto no se debe sobrepasar.
- Alargar la palanca del polipasto no está permitido (Fig. 2).
- Trabajos de soldadura en los ganchos y cadena de carga están prohibidos. La cadena de carga no se debe utilizar como toma de tierra para trabajos de soldadura (Fig. 3).
- Evitar carga lateral para así no sobrecargar la carcasa o el gancho de carga con su pasteca (Fig. 4).
- La utilización del producto para el transporte de personas está estrictamente prohibida (Fig. 5).
- La cadena de carga no se debe utilizar por ningún motivo como cadena de enganche (lazo de cadena) Fig. 6.
- No se deben hacer nudos en la cadena de carga, ya sea con pernos/desatornilladores o similares para tratar de alargarla (Fig. 7). No se deben hacer reparaciones en las cadenas.
- Eliminar los cierres de seguridad de los ganchos de suspensión y/o de carga no está permitido (Fig. 8).
- No sobrecargar las puntas de los ganchos de suspensión y/o de carga (Fig. 9).
- No usar el tope de cadena como limitador final de carrera (Fig. 11).
- No está permitido el giro de la carga en condiciones normales de trabajo porque las pastecas (el conjunto gancho inferior con su polea y soporte) no están diseñadas para tal fin. Si la aplicación requiere un giro de la carga en condiciones normales de trabajo, es necesario el uso de elementos giratorios (por ejemplo un gancho giratorio). En caso de duda, consultar con el fabricante.
- El polipasto no se debe dejar caer; el polipasto se debe poner cuidadosamente en el suelo.

REVISIÓN ANTES DEL PRIMER USO

Antes de su primera puesta en marcha, todos los productos deben ser inspeccionados para así evitar problemas técnicos. Con este control se debe verificar el polipasto tanto visualmente como también funcionalmente para así asegurarse que el polipasto se encuentre en perfecto estado y en caso de existir fallos o daños, causados p.e. por transportes o almacenamientos mal ejecutados puedan ser reparados. Estos controles deben ser ejecutados por expertos o bien por personal especializado (el empresario puede también preparar su propio personal especializado).

REVISIÓN ANTES DE COMENZAR EL TRABAJO

Antes de cada comienzo del trabajo se debe controlar el polipasto visualmente incluyendo la cadena, sus accesorios y el punto de suspensión para así poder detectar posibles defectos, carencias o fallos; asimismo se debe revisar el freno como también que el polipasto y la carga estén correctamente enganchados. Además de esto se debe comprobar que la carga en una corta distancia de elevación y descenso se manipule sin problemas.

Revisión de la cadena de carga

Comprobar que la cadena de carga tenga suficiente lubricación como también verificar visualmente fallos exteriores, deformaciones, grietas, desgastes o marcas de corrosión.

Revisión del tope de cadena

El tope final de la cadena siempre debe estar montado en el ramal libre (Fig. 11).

Revisión de los ganchos de suspensión y carga

Comprobar que los ganchos de suspensión y de carga estén libres de deformaciones, deterioros, grietas, desgaste y/o corrosión.

Inspección del desarrollo de la cadena

Se debe poner especial atención en caso de sustituir la cadena en el polipasto, la cual debe de ser introducida correctamente con la soldadura de los eslabones hacia el exterior (Fig. 10).

FUNCIONAMIENTO / SERVICIO

Dispositivo de punto neutro

Poner la manilla en la posición de punto neutro (Fig. 11). De esta manera la cadena podrá ser llevada a la posición adecuada en ambas direcciones.

Atención: La carga mínima para el cierre automático del freno son aprox. 30 kg.

Elevar la carga

Poner la manilla en la posición subir '↑' (Fig. 11). Accionando la palanca se consigue elevar la carga. Si el trabajo se interrumpe mientras haya una carga elevada, la manilla debe permanecer en la posición subir '↑'. Nunca llevarla a la posición de punto neutro (centro) o a la posición para bajar '↓'.

La carga siempre debe estar enganchada en el centro del gancho de carga, nunca se debe enganchar la carga en la punta de los ganchos de suspensión y/o de carga (Fig. 9).

Bajar la carga

Poner la manilla en la posición bajar '↓'.

Accionando la palanca se consigue bajar la carga.

Freno bloqueado

Cuando un polipasto, soporta una carga, la cual se libere de forma repentina el freno permanecerá cerrado. El freno también permanecerá cerrado en caso de tensar la pasteca fuertemente contra la carcasa.

Liberar el bloqueo del freno

Poner la manilla en la posición bajar '↓'.

Actuar energicamente sobre la palanca del polipasto.

Si el freno está excesivamente bloqueado, puede liberarse con un golpe fuerte en la palanca; asegurandose de que la manilla del dispositivo de punto neutro se encuentre en la posición bajar '↓'.

INSPECCIÓN / MANTENIMIENTO

Los polipastos deben de ser inspeccionados por lo menos una vez al año cuando se trabaja en condiciones normales, en caso de utilizar el polipasto en condiciones extremas se deberá inspeccionarlo en periodos más cortos.

Estas inspecciones deberán ser realizadas por personal especializado:

Todos los componentes del polipasto tienen que ser inspeccionados visualmente y funcionalmente si presentan señales de daño, desgaste, corrosión u otras irregularidades.

Las reparaciones sólo se deberán realizar en un taller especializado que utilice piezas y repuestos originales Yale.

Nederlands

NL

VOORWOORD

Deze gebruiksaanwijzing dient door elke gebruiker bij een eerste in gebruikname zorgvuldig gelezen te worden. Deze gebruiksaanwijzing moet het de gebruiker gemakkelijk maken het apparaat, hijsgereedschap te leren kennen en voor de juiste doeleinden toe te passen. De gebruiksaanwijzing geeft belangrijke informatie voor een zeker, juist en verstandelijk gebruik van het apparaat/hijsgereedschap.

Uw opmerkzaamheid helpt gevaren te vermijden, reparatiekosten en uitval te verminderen en de betrouwbaarheid en levensduur van het apparaat/hijsgereedschap te verhogen.

De gebruiksaanwijzing moet altijd in de buurt van het gebruik beschikbaar zijn.

Naast de gebruiksaanwijzing en in het land van gebruik en inzetplaats geldende veiligheidsvoorschriften moeten ook de erkende regels voor veilig en vakkundig werken in acht worden genomen.

JUIST GEBRUIK

- Het apparaat is voor hijsen, trekken en spannen van lasten ontworpen.

- Tevens is het apparaat geschikt om lasten vast te zetten b.v. op een vrachtwagen. Zowel de Handkracht als de Spankracht welke op het typeplaatje staat vermeld dienen in acht te nemen.

- De op de gereedschap vermelde capaciteit (WLL) is de maximale last, die niet overschreden mag worden.

- De boven- en onderhaak moeten zich bij het hijsen in een loodrechte lijn boven het zwaartepunt van de last bevinden, om slingeren van de last te voorkomen (Fig. 1).

- Het is niet toegestaan zich onder een gehesen last te bevinden.

- Lasten mogen niet voor langere tijd ofwel zonder toezicht in gehesen toestand verblijven.

- De gebruiker/bediener mag een last dan pas verplaatsen indien hij/zij zich ervan overtuigd heeft dat de last juist is ingehaakt dan wel dat er zich geen personen in het bereik voor gevaar ophouden.

- Bij het ophangen van het apparaat dient de gebruiker er op te letten dat het hijsgereedschap zo bediend kan worden zonder dat er gevaar optreedt zij het door het apparaat zelf, noch de drager of de last.

- Het apparaat kan binnen een temperatuurgebied van -10°C en +50°C worden toegepast. Bij extreme omstandigheden dient de fabrikant te worden geraadpleegd.

Opgelet: Bij temperaturen onder 0°C dient

de rem op bevrozing te worden gecontroleerd.

- De voorschriften tot voorkoming van ongevallen ofwel veiligheidsvoorschriften voor hand aangedreven hijsgereedschappen in het land van gebruik /toepassing, dienen ten aller tijde in acht genomen te worden.

- Conform de gebruiksvorschriften behoren naast het toepassen van de gebruiksaanwijzing ook de onderhoudsvoorwaarden te worden nagekomen.

- Bij storingen dient het apparaat direct uit gebruik genomen te worden.

NIET TOEGESTAAN GEBRUIK

- De capaciteit van het hijsgereedschap mag niet overschreden worden.

- Een verlenging van de handel is niet geoorloofd (Fig. 2).

- Lassen aan haken en lastketting is verboden. De lastketting mag niet als aarde bij laswerkzaamheden worden gebruikt (Fig. 3).

- Schuin trekken, dat wil zeggen zijdelingse belasting op de behuizing of onderhaak vermijden. Altijd in een rechte lijn tussen beide haken werken (Fig. 4).

- Het gebruik van het hijsgereedschap voor transport van personen is niet toegestaan (Fig. 5).

- De lastketting mag niet als aanslag-stropketting worden gebruikt (Fig. 6).

- Lastketting niet knopen of met een bout, schroef, schroevendraaier of soortgelijks verkorten. De in het hijsgereedschap gemonteerde lastketting mag niet worden gerepareerd (Fig. 7).

- Het verwijderen van de veiligheidsklep in boven- en lasthaak is onverantwoord (Fig. 8).

- De hakenspits niet belasten (Fig. 9).

- Het kettingeindstuk mag niet als bedrijfsmatige hijshoogtebegrenzing gebruikt (Fig. 11).

- Het is verboden om tijdens het hijsen de last te draaien omdat de onderhaak hiervoor niet ontworpen is. Indien men wel moet draaien tijdens het hijsen moet men onderhaken voorzien van kogellagers. In geval van dient men contact op te nemen met de fabriek.

- Hijsgereedschap niet laten vallen, apparaat moet altijd neergelegd worden.

ONDERZOEK VOOR HET EERSTE GEBRUIK

Voor de eerste in gebruik stelling dient elk hijsgereedschap een inspectie door een vakkundig persoon te ondergaan. De inspectie is zowel visueel als functioneel. Hierbij moet worden vastgesteld dat de takel veilig is en niet is beschadigd door bijvoorbeeld incorrect transport of opslag. Als vakkundig persoon kan bijvoorbeeld een onderhoudsmonteur van de

fabrikant of leverancier worden aangesteld. De ondernemer kan echter ook eigen personeel, welke een vakkundige opleiding hebben genoten, aanstellen om de inspectie uit te voeren. De inspecties dienen door de gebruiker verzorgd te worden.

CONTROLE VOOR AANVANG

Voor ieder werk is het belangrijk dat het apparaat met aansluitend de ophanging, uitrusting en draagconstructie op eventuele gebreken gecontroleerd wordt. Verder dient de remen het juiste ophangen van het apparaat en de last gecontroleerd te worden. Dit kan door een last over een maar korte afstand te hijsen en weer te dalen.

Onderzoek Lastketting

De lastketting dient onderzocht te worden op een goede smering, visueel op uiterlijke fouten, vervormingen, scheurtjes, slijtage en aantasting door corrosie.

Onderzoek Lastketting-Eindstuk

Het lastkettingeindstuk moet altijd aan een loze schakel gemonteerd zitten (Fig. 11).

Onderzoek Boven- en Lasthaak

Inspecteer boven- en lasthaak op vervorming, beschadigingen, scheurtjes, slijtage en aantasting door corrosie.

Controle kettingloop

De ketting dient bij vervanging in een juiste loop ingeschoren te worden. Bovendien dient de lasnaad van de ketting naar buiten te zijn gericht (Fig. 10).

FUNKTIONEREN / GEBRUIK

Kettingvrijloop

Schakelpal (Fig. 11) in neutrale stand zetten. De lastketting kan nu snel in beide richtingen worden getrokken en op voorspanning gebracht worden.

Opgelet: De minimale belasting die men nodig heeft om de automatische lastdrukrem te laten sluiten ligt bij ca. 30 kg.

Hijsen van de last

Schakelpal in positie hijsen '↑' plaatsen en inklikken. Vervolgens handel op en neer bewegen.

Wanneer het takel belast is, zonder dat ermee gewerkt wordt, moet de schakelpal in handel in positie hijsen '↑' blijven en mag zij niet in neutrale of daalpositie geplaatst worden.

Een last moet altijd in het midden van de haak gehangen worden, de hakenspits niet belasten (Fig. 9). Dit geldt ook voor de bovenhaak.

Dalen van de last

Schakelpal in positie dalen '↓' plaatsen en inklikken. Vervolgens handel op en neer bewegen.

Vastzitten van de rem

Valt de last weg in een belaste takel zonder dat de takel daarvoor in dalende richting is gezet, blijft de rem gesloten.

Dit kan ook gebeuren indien de lasthaak strak tegen de behuizing getrokken wordt.

Losmaken van vastzittende rem

Schakelpal in positie dalen '↓' plaatsen en handel met een ruk doordrukken. Indien de spanning zeer hoog was kan de rem met een slaande beweging op de handel los gemaakt worden, waarbij de schakelpal in positie dalen '↓' moet staan.

BEPROEVING / ONDERHOUD

De takel dient door een vakbekwaam persoon regelmatig geïnspecteerd te worden.

Inspecties zijn jaarlijks, echter bij zware werkomstandigheden dienen zij met kortere tussenpozen uitgevoerd te worden.

De beproeving is op zich visueel en op het functioneren van de takel, waarbij de staat van de onderdelen geïnspecteerd wordt op beschadigingen, slijtage, corrosie of andere onregelmatigheden opdat een goede werking van alle veiligheidsvoorzieningen gewaarborgd is. Ter beproeving van de rem en de eventuele slipkoppeling is in de regel een proeflast in het bereik van de toelaatbare nominale last vereist.

Reparaties mogen alleen door vakpersoneel, welke de originele YALE onderdelen gebruiken, worden uitgevoerd.

De gebruiker dient er op toe te zien dat de beproeving regelmatig plaats vindt.

Italiano

I

INTRODUZIONE

Attenzione: Tutti gli utilizzatori devono leggere attentamente le istruzioni di messa in servizio prima del primo utilizzo. Queste istruzioni devono permettere all'utilizzatore di "familiarizzare" con il paranco e di utilizzarlo al massimo delle sue potenzialità. Le istruzioni di messa in servizio contengono delle informazioni importanti sulla maniera di utilizzare il paranco in modo sicuro, corretto ed economico. Agire in conformità a queste istruzioni permette di evitare pericoli, di ridurre i costi di riparazione, di ridurre i tempi di fermo e di aumentare l'affidabilità e la durata di vita del paranco. Il manuale di utilizzo deve essere sempre presente sul posto di lavoro del paranco. Come completamento alle istruzioni per la messa in servizio e alle regolamentazioni relative alla prevenzione degli incidenti, bisogna tenere in considerazione le leggi in vigore in materia di sicurezza del lavoro e sulla professionalità degli operatori.

OPERAZIONI CORRETTE

- L'unità è utilizzata per sollevare, tirare e mettere in tensione carichi;
- L'unità può inoltre essere utilizzata per fissare carichi a bordo di camion o su qualunque mezzo di trasporto. Prego prendere visione del valore della forza di tensione "S" riportata sulla targa dell'attrezzatura.
- La portata indicata sul paranco è il massimo carico sollevabile in sicurezza;
- Il carico ed il gancio di sospensione durante le operazioni di sollevamento devono essere perpendicolari al baricentro del carico stesso per evitare pericolosi pendolamenti dello stesso (Fig. 1).
- Non consentire a persone di sostare sotto ai carichi sospesi;
- Dopo aver sollevato o posto sotto tensione un carico, lo stesso non deve essere lasciato per un periodo troppo lungo in detta posizione senza una adeguata supervisione;
- Iniziare a movimentare il carico solo dopo averlo correttamente fissato e dopo essersi accertati che non vi siano persone in zone a rischio;
- L'operatore si deve accertare che il carico è imbracato in modo tale da non causare pericolo per se e per gli altri, pericolo che può derivare dal paranco, dalla catena o dal carico stesso;
- Il paranco può funzionare in ambienti con temperatura compresa fra -10 °C e +50 °C. In caso di condizioni ambientali più gravose, contattare il costruttore.

Nota: Nel caso di utilizzo con temperature ambiente sotto zero, il freno deve essere controllato contro il congelamento;

- Devono essere accuratamente rispettate le normative di prevenzione infortuni e le regole di sicurezza previste dalla legislazione corrente;
- Al fine di garantire un corretto utilizzo, bisogna che vengano messe in atto non solo le istruzioni riportate nel manuale ma anche le doverose attività di manutenzione.
- Se viene riscontrato un difetto nel funzionamento, il paranco deve essere immediatamente messo fuori uso e sottoposto a controllo da parte di personale qualificato.

OPERAZIONI NON CORRETTE

- Non sovraccaricare il paranco oltre alla sua postata nominale;
- Non allungare la leva di comando (Fig. 2)
- È assolutamente vietato saldare qualsiasi oggetto al gancio o alla catena di carico. La catena di carico non deve mai essere utilizzata come massa durante operazioni di saldatura (Fig. 3);
- Evitare tiri inclinati o laterali (Fig. 4);
- Il trasporto di persone con questo paranco è assolutamente vietato (Fig. 5);
- La catena di carico non deve essere utilizzata come imbragatura (Fig. 6);
- Non collegare od accorciare la catena di carico con bulloni, viti, cacciaviti o altri dispositivi (Fig. 7). Non riparare la catena di carico installata sul paranco;
- Non togliere la chiusura di sicurezza dal gancio del bozzello o di sospensione (Fig. 8);
- Non attaccare mai il carico alla punta del gancio. Questo vale anche per il gancio di sospensione (Fig. 9);
- Non utilizzare i ferma catena come normali fine corsa (Fig. 11);
- Ruotare il carico durante le normali operazioni di sollevamento è assolutamente vietato. Il bozzello non è studiato e realizzato per questo tipo di operazione. Se la rotazione del carico è richiesta come standard allora il bozzello deve essere sostituito con uno dotato di gancio girevole su cuscinetti assiali. Nel caso di necessità, contattare il costruttore.
- Non buttare mai il paranco per terra. Riporre il paranco con cura ed in maniera appropriata.

VERIFICHE PRIMA DELLA MESSA IN SERVIZIO DELLA MACCHINA

Ciascuna macchina deve essere accuratamente verificata da personale qualificato prima di essere posta in servizio. La verifica deve essere sia visiva che funzionale. Lo scopo di

una simile verifica è quello di garantire che la macchina sia sicura e che non abbia subito danneggiamenti durante il trasporto o durante lo stoccaggio a magazzino. La verifica deve essere eseguita da personale del autorizzato dal costruttore o dal venditore o da parte del proprio personale opportunamente istruito da parte della ditta fornitrice.

VERIFICHE PRIMA DELL'UTILIZZO DELLA MACCHINA

Prima di iniziare ogni fase lavorativa con la macchina in oggetto si deve verificare visivamente l'assenza di difetti al paranco, alla catena e ai cuscinetti. Poi procedere alla verifica del freno ed al fatto che sia il paranco che il relativo carico siano opportunamente collegati. Per questo motivo è consigliata l'esecuzione di un breve ciclo di sollevamento/trazione o tensionamento e rilascio.

Verifica della catena di carico

Verificare che la catena sia sufficientemente lubrificata e che non presenti difetti visivi esterni, deformazioni, cricche superficiali, punti di usura o corrosione.

Verifica del ferma catena

Il ferma catena deve essere collegato all'estremità libera della catena (Fig. 11).

Verifica dei ganci di sospensione e di carico

Verificare che i ganci di sospensione e di carico siano privi di deformazioni, danneggiamenti, cricche o punti di usura o di corrosione.

Verifica dei sistemi di rinvio

La catena di carico deve essere installata come indicato nelle figure seguenti (Fig. 10). In ogni modo la saldatura delle maglie deve essere rivolta verso l'esterno e quindi non in contatto con le noci di traino e di rinvio.

FUNZIONAMENTO

Scorrimento libero della catena

Ruotare la leva di selezione del movimento (Fig. 11) in posizione neutra (posizione centrale). La catena può ora essere tirata in entrambe le direzioni così da portare il gancio di sollevamento alla posizione desiderata con estrema facilità.

Attenzione: Il minimo carico per attivare il freno automatico è di 30 kg.

Sollevamento del carico

Ruotare la leva di selezione del movimento in posizione sollevamento ,↑' (Fig. 11).

Azionare la leva a mano pompando verso il basso. Se l'operazione viene interrotta con il

paranco sotto carico, la leva di selezione deve rimanere nella posizione di sollevamento ,↑'. Il carico deve essere sempre ben vincolato e collegato alla gola del gancio. Non bisogna mai attaccare il carico al becco del gancio. La stessa cosa vale anche per il gancio di sospensione (Fig. 9).

Discesa del carico

Ruotare la leva di selezione del movimento in posizione discesa ,↓' (Fig. 11). Azionare la leva a mano pompando verso il basso.

Bloccaggio del freno

Se il paranco, messo sotto carico, viene improvvisamente alleggerito dello stesso (messa a terra del carico oppure nel caso di demolizione di pareti) il freno rimane comunque bloccato. Il freno si blocca anche nel caso in cui il bozzello viene tirato in maniera esagerata contro la carcassa del paranco stesso.

Rilascio del freno bloccato

Ruotare la leva di selezione del movimento in posizione discesa ,↓'. Azionare la leva di comando con un colpo vigoroso. Se il freno è assolutamente bloccato, lo stesso può essere sbloccato con l'impiego di una leva di manovra maggiorata.

Verificare prima che la leva di selezione del movimento in posizione discesa ,↓'.

VERIFICA / MANUTENZIONE

Al fine di assicurarsi che il paranco mantenga le sue caratteristiche di funzionamento e di sicurezza per cui è stato studiato e prodotto, lo stesso deve essere sottoposto a verifiche periodiche da parte di personale qualificato. Le verifiche devono essere almeno annuali. Se la macchina viene sottoposta a cicli di lavoro frequenti o particolarmente pesanti è opportuno ridurre l'intervallo di tempo fra una verifica e l'altra. Le parti del paranco devono essere verificate contro il danneggiamento, il consumo, la corrosione o altre anomalie. Tutti i dispositivi di sicurezza devono essere controllati per verificarne l'integrità ed il corretto funzionamento. Per verificare il freno si deve disporre di un carico del peso prossimo alla portata nominale del paranco. Per verificare le parti soggette ad usura potrebbe essere necessario aprire il paranco stesso.

Eventuali riparazioni devono essere effettuate da personale qualificato e devono essere impiegati ricambi originali Yale.

È l'utilizzatore che deve sollecitare la verifica della macchina!

- (D)
- (GB)
- (F)
- (E)
- (NL)
- (I)

Bestimmungsgemäße Verwendung
Correct operation
Utilisation correcte
Utilización correcta
Correct gebruik
Impieghi corretti



Fig. 1

- (D)
- (GB)
- (F)
- (E)
- (NL)
- (I)

Sachwidrige Verwendung
Incorrect operation
Utilisations incorrectes
Utilización incorrecta
Incorrect gebruik
Impieghi non corretti

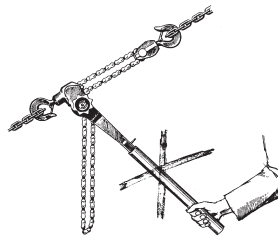


Fig. 2

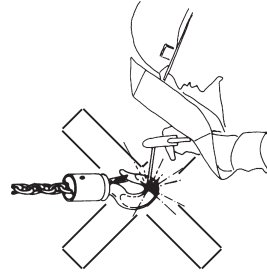


Fig. 3

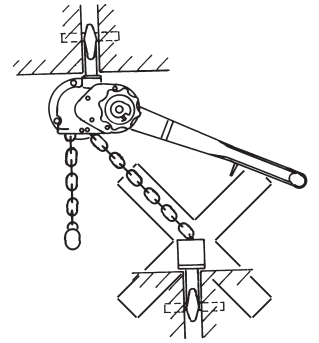


Fig. 4



Fig. 5



Fig. 6

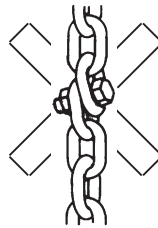


Fig. 7

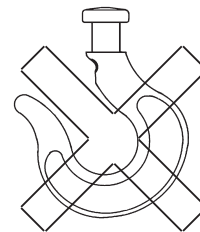


Fig. 8

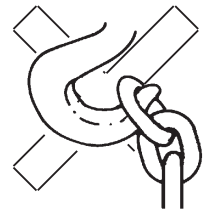


Fig. 9

- (D)
- (GB)
- (F)
- (E)
- (NL)
- (I)

Kettenverlauf
Chain reeving
Déroulement de la chaîne
Desarrollo de la cadena
Kettingloop
Rinvio della catena

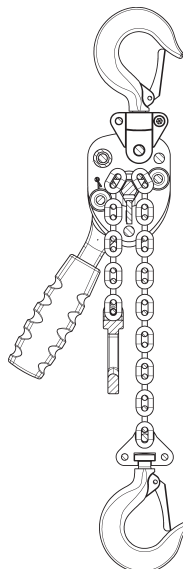


Fig. 10

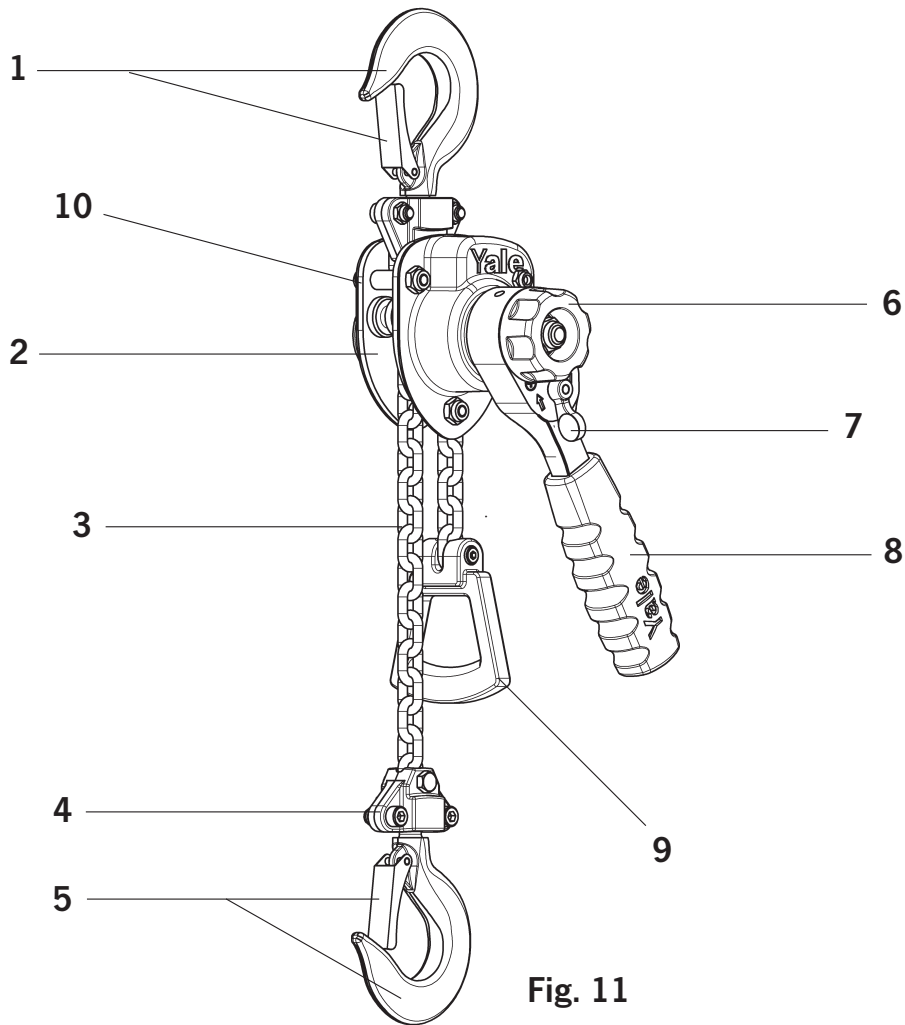


Fig. 11

Beschreibung

- 1 Traghaken mit Sicherheitsbügel
- 2 Gehäuse
- 3 Lastkette
- 4 Unterflasche
- 5 Lasthaken mit Sicherheitsbügel
- 6 Handrad
- 7 Schalthebel
- 8 Handhebel
- 9 Kettenendstück
- 10 Getriebedeckel

Description

- 1 Crochet de suspension, linguet de sécurité
- 2 Carter
- 3 Chaîne de charge
- 4 Moufle
- 5 Crochet de charge, linguet de sécurité
- 6 Volant de manoeuvre
- 7 Levier inverseur
- 8 Levier de manoeuvre
- 9 Arrêt de chaîne
- 10 Carter engrenage

Omschrijving

- 1 Bovenhaak, veiligheidsklep
- 2 Behuizing
- 3 Lastketting
- 4 Onderblok
- 5 Lasthaak, veiligheidsklep
- 6 Handwiel
- 7 Schakelpal
- 8 Handel
- 9 Kettingeindstuk
- 10 Deksel tandwielzijde

Description

- 1 Top hook with safety latch
- 2 Housing
- 3 Load chain
- 4 Bottom block
- 5 Load hook with safety latch
- 6 Handwheel
- 7 Pawl rod lever
- 8 Hand lever
- 9 Chain stop
- 10 Gear cover

Descripción

- 1 Gancho de suspensión, cierre de seguridad
- 2 Carcasa
- 3 Cadena de carga
- 4 Pasteca
- 5 Gancho de carga, cierre de seguridad
- 6 Rueda de mano
- 7 Manilla
- 8 Palanca
- 9 Tope de cadena
- 10 Cubierta del engranaje

Descrizione

- 1 Gancio di sospensione con chiusura di sicurezza
- 2 Carcassa
- 3 Catena di carico
- 4 Bozzello
- 5 Gancio di carico con chiusura di sicurezza
- 6 Ruota a comando manuale
- 7 Leva di selezione del movimento
- 8 Leva di manovra
- 9 Blocco catena
- 10 Coperchio riduttore

Modell / Model / Modèle**Yalehandy**

Tragfähigkeit / Capacity / Capacité maximale d'utilisation	[kg]	250	500
Anzahl Laststränge / Number of chain falls / Nb de brins de chaîne		1	1
Kettenabmessung d x t / Chain dimensions d x t / Dimension des chaînes d x t	[mm]	4 x 12 T	4 x 12 T
Kürzester Hakenabstand / Min. headroom / Hauteur perdue	[mm]	240	282
Handhebellänge / Hand lever length / Longueur du levier manuel de commande	[mm]	160	160
Hubkraft bei Nennlast / Hand pull at rated load / Effort sur le levier quand CMU atteinte	[daN]	25	25
Gewicht bei Normalhub / Net weight at standard lift / Poids net en course standard	[kg]	2,2	2,8
Spannkraft S_{TF} / Tensioning force „S“ / Tension maxi S_{TF} à appliquer sur chaîne	[daN]	250	500
Handkraft S_{HF} / Hand force „S“ / Effort mini. S_{HF} à appliquer manuellement sur le levier	[daN]	25	25

D**EG Konformitätserklärung 2006/42/EG (Anhang II A)**

Hiermit erklären wir, dass das nachstehend bezeichnete Produkt in seiner Konzipierung und Bauart sowie in der von uns in Verkehr gebrachten Ausführung den einschlägigen grundlegenden Sicherheits- und Gesundheitsanforderungen der EG-Richtlinien Maschinen entspricht. Bei einer nicht mit uns abgestimmten Änderung/Ergänzung des Produktes verliert diese EG-Konformitätserklärung ihre Gültigkeit. Weiterhin verliert diese EG-Konformitätserklärung ihre Gültigkeit, wenn das Produkt nicht entsprechend den in der Betriebsanleitung aufgezeigten bestimmungsgemäßen Einsatzfällen eingesetzt wird und die regelmäßig durchzuführenden Überprüfungen nicht ausgeführt werden.

Produkt:	Handhebezeug	
Typ:	Allzweckgerät Modell Yalehandy	Tragfähigkeit: 250 - 500 kg
Serien Nr.:	ab Baujahr 10/04 (Seriennummernkreise für die einzelnen Tragfähigkeiten werden im Produktionsbuch festgehalten)	
Einschlägige EG-Richtlinien:	EG-Maschinenrichtlinie 2006/42/EG	
Angewandte Normen:	ISO 12100; EN 349; EN 818; EN 12195-3; EN 13157; DIN 685; DIN 5684; DIN 15400; DIN 15404; BGV D6; BGV D8; BGR 500	
Qualitätssicherung:	DIN EN ISO 9001	

GB**EC Declaration of Conformity 2006/42/EC (Appendix II A)**

We hereby declare, that the design, construction and commercialised execution of the below mentioned machine complies with the essential health and safety requirements of the EC Machinery Directive. The validity of this declaration will cease in case of any modification or supplement not being agreed with us previously.

Furthermore, validity of this declaration will cease in case that the machine will not be operated correctly and in accordance to the operating instructions and/or not be inspected regularly.

Product:	Hand Hoist	
Type:	Ratchet Lever Hoist Mod. Yalehandy	Capacity: 250 - 500 kg
Serial no.:	from manufacturing year 10/04 (serial numbers for the individual capacities are registered in the production book)	
Relevant EC Directives:	EC Machinery Directive 2006/42/EC	
Transposed standards in particular:	ISO 12100; EN 349; EN 818; EN 12195-3; EN 13157; DIN 685; DIN 5684; DIN 15400; DIN 15404; BGV D6; BGV D8; BGR 500	
Quality assurance:	DIN EN ISO 9001	

F**Déclaration de Conformité 2006/42/CE (Annexe II A)**

Nous déclarons que la machine désignée ci-dessous correspond tant dans sa conception que dans sa construction aux exigences essentielles de santé et de sécurité des directives machines CE. La validité de cette déclaration cessera en cas de modification ou élément ajouté n'ayant pas bénéficié précédemment de notre accord.

De plus, la validité de cette déclaration cessera si l'utilisation de la machine n'est pas conforme aux instructions de mise en service, et si elle n'est pas vérifiée régulièrement.

Produit:	Palan manuel	
Type d'appareil:	Palan à levier à rochet mod. Yalehandy	Capacité: 250 - 500 kg
N° de série:	à partir de l'année de fabrication 10/04 (les n° de série pour les capacités individuelles sont enregistrés dans le livre de production)	
Directives CE correspondantes:	Directive machines 2006/42/CE	
Normes, en particulier:	ISO 12100; EN 349; EN 818; EN 12195-3; EN 13157; DIN 685; DIN 5684; DIN 15400; DIN 15404; BGV D6; BGV D8; BGR 500	
Assurance qualité:	DIN EN ISO 9001	

E**Declaración de Conformidad 2006/42/CE (Anexo II A)**

Por la presente declaramos que el diseño, construcción y la versión puesta en circulación de la máquina detallada a continuación cumple con las principales exigencias de salud y seguridad de las normas y directivas de maquinaria CE.

Esta declaración perderá su validez inmediatamente en el caso de que el usuario, modifique o adultere añadiendo otros elementos a esta máquina sin previo acuerdo, de nuestra parte; además de esto también perderá su validez cuando la máquina no se use según las instrucciones de servicio y/o cuando no se someta a inspecciones a intervalos regulares.

Producto:	Polipasto manual de palanca	
Tipo:	Yalehandy	Capacidad: 250 - 500 kg
N° de serie:	a partir del año de fabricación 10/04 (Los nos. de serie de las capacidades individuales estan registrados en el libro de producción)	
Directivas CE correspondientes:	Directiva maquinaria 2006/42/CE	
Normas, en particular:	ISO 12100; EN 349; EN 818; EN 12195-3; EN 13157; DIN 685; DIN 5684; DIN 15400; DIN 15404; BGV D6; BGV D8; BGR 500	
Control de calidad:	DIN EN ISO 9001	

NL**EG Conformiteitsverklaring 2006/42/EG (Appendix II A)**

Hiermede verklaren wij, dat het ontwerp, constructie en uitvoering van de hieronder vermelde machine voldoen aan de toepasselijke veiligheids- en gezondheidseisen van de EG-Machinerichtlijn.

De geldigheid van deze verklaring eindigt indien er een verandering of toevoeging heeft plaatsgevonden welke niet met ons is afgestemd. Verder, geldigheid van deze verklaring eindigt in geval van niet juist of incorrect gebruik van de machine en het niet uitvoeren van de vereiste controles.

Product: Handhijsgereedschap
Typ: Rateltakel Model Yalehandy **Capaciteit:** 250 - 500 kg
Serienummer: Vanaf bouwjaar 10/04 (serienummers voor alle capaciteiten/modellen worden in het productieboek met het CE-merk geregistreerd)

Relevante EG-richtlijnen: EG-machine richtlijn 2006/42/EG

Toegepaste Normen: ISO 12100; EN 349; EN 818; EN 12195-3; EN 13157; DIN 685; DIN 5684; DIN 15400; DIN 15404; BGV D6; BGV D8; BGR 500

Kwaliteitsgarantie: DIN EN ISO 9001

I**Dichiarazione di Conformità 2006/42/CE (Appendice II A)**

Con la presente dichiariamo che la progettazione, la costruzione e l'esecuzione commercializzata della macchina qui di seguito riportata è conforme con i principali requisiti della Direttiva Macchine CE.

Questa dichiarazione perderà ogni validità nel caso in cui vengano apportate al suddetto macchinario modifiche o aggiunte non preventivamente concordate con noi.

Inoltre la presente dichiarazione perderà ogni validità nel caso di utilizzo della macchina non in accordo a quanto contenuto nelle istruzioni di servizio e/o non venga controllata con regolarità.

Prodotto: Paranco manuale
Tipo: Paranco a leva a cricchetto mod. Yalehandy **Portata:** 250 - 500 kg
Numero di serie: a partire dall'anno di fabbricazione 10/04
 (il numero di serie viene riportato per ciascuna portata nel libro di produzione)

Direttiva CE di riferimento: Direttiva Macchine 2006/42/CE

Altre Norme di riferimento: ISO 12100; EN 349; EN 818; EN 12195-3; EN 13157; DIN 685; DIN 5684; DIN 15400; DIN 15404;
In particolare: BGV D6; BGV D8; BGR 500

Assicurazione di Qualità: DIN EN ISO 9001

Datum / Hersteller-Unterschrift
 Date / Manufacturer's signature
 Date / Signature
 Fecha / Firma
 Datum / fabrikant ondertekening
 Data / firma

2007-06-26



Dipl.-Ing. Andreas Oelmann

Angaben zum Unterzeichner
 Identification of the signee
 Fonction du signataire
 Titolo
 Functie ondergetekende
 Funzione di chi firma

Leiter Qualitätswesen
 Manager Quality assurance
 Responsable Qualité
 Responsable control de calidad
 Hoofd Kwaliteitsgarantie
 Responsabile della Qualità

Germany

Columbus McKinnon Industrial Products GmbH*

Am Lindenkamp 31
42549 Velbert
Phone: +49 (0) 20 51/600-0
Web Site: www.cmco.eu

Columbus McKinnon Engineered Products GmbH*

Am Silberpark 2-8
86438 Kissing
Phone: +49 (0) 82 33/21 21-888
Web Site: www.pfaff-silberblau.com

France

Columbus McKinnon France SARL*

Zone Industrielle des Forges
18108 Vierzon Cedex
Phone: +33 (0) 248/71 85 70
Web Site: www.cmco-france.com

United Kingdom

Yale Industrial Products

A trading division of

Columbus McKinnon Corporation Ltd.*

Knutsford Way, Sealand Industrial Estate
Chester CH1 4NZ
Phone: +44 (0) 1244 375375
Web Site: www.yaleproducts.com

Yale Industrial Products (Northern Ireland)

A trading division of

Columbus McKinnon Corporation Ltd.

Unit 1A, The Ferguson Centre
57-59 Manse Road, Newtownabbey, BT36 6RW
Phone: +44 (0) 2890 840697
Web Site: www.yaleproducts.com

Spain and Portugal

Columbus McKinnon Ibérica S.L.U.

Ctra. de la Esclusa, 21 acc. A
41011 Sevilla
Phone: +34 954 29 89 40
Web Site: www.yaleiberica.com

Columbus McKinnon Ibérica S.L.U.

Rua Poseidón, 2 (Polg. Icaria)
15179 Perillo-Oleiros (A Coruña)
Phone: +34 981 63 95 91
Web Site: www.yaleiberica.com

Columbus McKinnon Ibérica S.L.U.

Polg. Ind. Empresarium
Calle Retama, no 25 - Nave B-19
50720 Zaragoza
Phone: +34 876 26 26 75
Web Site: www.yaleiberica.com

Austria

Columbus McKinnon Austria GmbH*

Gewerbepark, Wiener Straße 132a
2511 Pfaffstätten
Phone: +43 (0) 22 52/460 66-0
Web Site: www.yale.at

Switzerland

Columbus McKinnon Switzerland AG

Dällikerstraße 25
8107 BUCHS/ZH
Phone: +41 (0) 44 851 55 77
Web Site: www.cmco.ch

Poland

Columbus McKinnon Polska Sp.z.o.o.

Ul. Owsiana 14
62-064 Plewiska
Phone: +48 (0) 61 6 56 66 22
Web Site: www.pfaff.info.pl

Hungary

Columbus McKinnon Hungary Kft.

Vásárhelyi út 5. VI ép
8000 Székesfehérvár
Phone: +36 (22) 546-720
Web Site: www.yale.de

South Africa

Columbus McKinnon Corporation (Pty) Ltd.*

P.O. Box 15557
Westmead, 3608
Phone: +27 (0) 31/700 4388
Web Site: www.cmworks.co.za

Yale Engineering Products (Pty) Ltd.

12 Laser Park Square, 34 Zeiss Rd.
Laser Park Industrial Area, Honeydew
Phone: +27 (0) 11/794 29 10
Web Site: www.yalejhb.co.za

Yale Lifting & Mining Products (Pty) Ltd.

P.O. Box 592
Magaliesburg, 1791
Phone: +27 (0) 14/577 26 07
Web Site: www.yale.co.za

Italy

Columbus McKinnon Italia S.r.l.

Via P. Picasso, 32
20025 Legnano (MI)
Phone: +39 (0) 331/57 63 29
Web Site: www.cmworks.com

Netherlands

Columbus McKinnon Benelux B.V.*

Grotenoord 30
3341 LT Hendrik Ido Ambacht
Phone: +31 (0) 78/6 82 59 67
Web Site: www.yaletakels.nl

Russia

Columbus McKinnon Russia LLC

Chimitscheski Pereulok, 1, Lit. AB
Building 72, Office 33
198095 St. Petersburg
Phone: +7 (812) 322 68 38
Web Site: www.yale.de

China

Hangzhou LILA Lifting and Lashing Co. Ltd.*

Nanhuan Road, Zhijiang Hi-tech Park
Hangzhou High-tech Industry Development Zone
Zhejiang Province
Phone: +86 10 8523 63 86
Web Site: www.yale-cn.com

Columbus McKinnon (Hangzhou) Industrial Products Co. Ltd.*

Xiaoshan, Yiqiao, Zhejiang Province
Postcode 311256
Phone: +86 10 8523 63 86
Web Site: www.yale-cn.com

Pfaff-silberblau China

3350 Nanhuan Rd. Zhijiang Industrial Park
Hangzhou Hi-tech Zone
Zhejiang Province, 310053
Phone: +86 57 1877 58 548
Web Site: www.pfaff-silberblau.com

Thailand

Yale Industrial Products Asia Co. Ltd.*

525 Raj-u-thit Road
Hatyai, Songkhla 90110
Phone: +66 (0) 74 25 27 62
Web Site: www.yale-thailand.com



*Diese Niederlassungen gehören der Matrix-Zertifizierung nach EN ISO 9001:ff an.

*These subsidiaries belong to the matrix-certification-system according to EN ISO 9001:ff.