



- Maximal articulation
- Move the hook away from the load to lift
- Optimal hook position

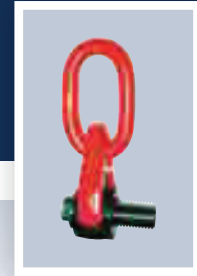
- Articulation maximale
- Eloigne le crochet de la charge à lever
- Position optimale du crochet

- Maximale Artikulation
- Ring ermöglicht größeren Abstand zum Anschlaghaken
- Optimale Ausrichtung des Anschlaghakens

- Articulación máxima
- Aleja el gancho de la carga a levantar
- Posición óptima del gancho

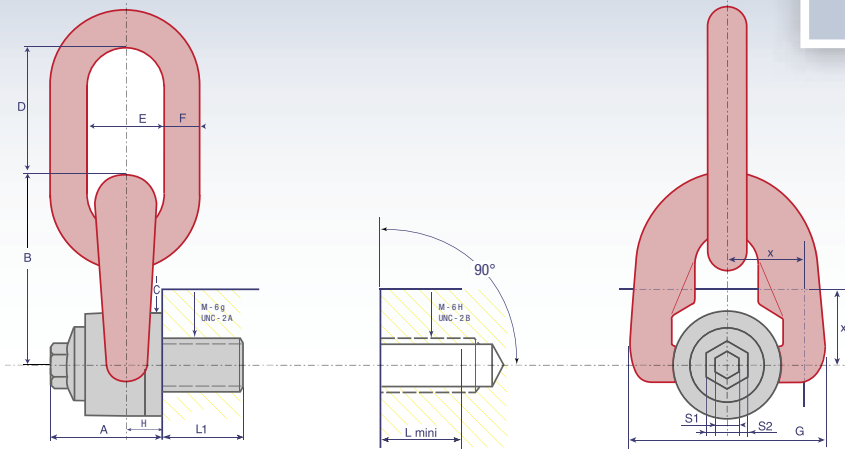
TSR

TRIPLE SWIVEL RING
ANNEAU À TRIPLE ARTICULATION
DREIFACHWIRBELRING
CÂNCAMO TRIPLE GIRATORIO ARTICULADO



HIGH TENSILE ■ HAUTE RESISTANCE ■ HOCHFEST ■ ALTA RESISTENCIA

Swiveling under load
 Pivotant sous charge
 Drehbar unter Last
 Giratorio bajo carga



www.codipro.net

1,000 LBS = 0,4536 TO

Reference Référence Referenz Referencia	WLL CMU Höchstbelastung CMU	Safety factor Coef. sécurité Sicherheitsfaktor Coef. seguridad	Diameter Diamètre Durchmesser Diámetro	ø	P	standard L1	N.m Foot/LBS	x x	S1	S2	A	B	C	D	E	F	G	H	Weight Poids Gewicht Peso
TSR M 8	0,3 TO	5	M8 (x1,25)			14	6	18	8	16	33	56	30	41	25	10	58	9,5	0,4 Kg
TSR M 10	0,6 TO	5	M10 (x1,50)			17	10	18	8	16	33	56	30	41	25	10	58	9,5	0,4 Kg
TSR M 12	1 TO	5	M12 (x1,75)			21	15	18	8	16	33	56	30	41	25	10	58	9,5	0,4 Kg
TSR M 14	1,3 TO	5	M14 (x2)			23	30	24	8	20	45	76	45	56	37	14	79	13	1,1 Kg
TSR M 16	1,6 TO	5	M16 (x2)			27	50	24	8	20	45	76	45	56	37	14	79	13	1,2 Kg
TSR M 18	2 TO	5	M18 (x2,5)			27	70	28	8	20	45	76	45	56	37	14	79	13	1,2 Kg
TSR M 20	2,5 TO	5	M20 (x2,5)			30	100	28	8	20	45	76	45	56	37	14	79	13	1,2 Kg
TSR M 22	3 TO	5	M22 (x2,5)			33	120	45	14	24	62	105	60	80	45	20	106	19	2,8 Kg
TSR M 24	4 TO	5	M24 (x3)			36	160	45	14	24	62	105	60	80	45	20	106	19	2,9 Kg
TSR M 27	5 TO	5	M27 (x3)			36	200	45	14	24	62	105	60	80	45	20	106	19	2,9 Kg
TSR M 30	6,3 TO	5	M30 (x3,5)			45	250	45	14	24	62	105	60	80	45	20	106	19	3 Kg
TSR M 36	10 TO	5	M36 (x4)			54	320	54	19	30	81	140	80	111	71	30	148	26,5	7,6 Kg
TSR M 42	12,5 TO	5	M42 (x4,5)			63	400	58	19	30	84	146	80	111	71	30	148	26,5	7,8 Kg
TSR M 48	20 TO	4	M48 (x5)			68	600	69	19	30	100	178	110	135	90	42	180	33	17,5 Kg
TSR M 56	22 TO	4	M56 (x5,5)			78	600	73	19	30	104	184	110	135	90	42	190	33	18 Kg
TSR U 516	650 LBS	5	UNC 5/16"-18			15	7 _{FL}	18	5/16"	5/8"	33	56	30	41	25	10	58	9,5	0,4 Kg
TSR U 038	1,200 LBS	5	UNC 3/8"-16			17	8 _{FL}	18	5/16"	5/8"	33	56	30	41	25	10	58	9,5	0,4 Kg
TSR U 050	2,200 LBS	5	UNC 1/2"-13			21	12 _{FL}	18	5/16"	5/8"	33	56	30	41	25	10	58	9,5	0,4 Kg
TSR U 058	3,800 LBS	5	UNC 5/8"-11			27	40 _{FL}	24	5/16"	20	45	75	45	56	37	14	79	13	1,1 Kg
TSR U 075	5,500 LBS	5	UNC 3/4"-10			30	80 _{FL}	24	5/16"	20	45	75	45	56	37	14	79	13	1,2 Kg
TSR U 078	6,600 LBS	5	UNC 7/8"-9			33	100 _{FL}	41	9/16"	24	62	84	60	80	45	20	106	19	2,7 Kg
TSR U 100	10,000 LBS	5	UNC 1"-8			36	125 _{FL}	41	9/16"	24	62	84	60	80	45	20	106	19	2,8 Kg
TSR U 125	14,000 LBS	5	UNC 1"1/4-7			46	200 _{FL}	41	9/16"	24	84	146	80	111	71	30	106	26,5	7,1 Kg
TSR U 150	20,000 LBS	5	UNC 1"1/2-6			61	300 _{FL}	54	3/4"	30	84	146	80	111	71	30	148	26,5	7,7 Kg
TSR U 200	50,000 LBS	4	UNC 2"-4 1/2			76	450 _{FL}	66	3/4"	30	104	184	110	135	90	42	190	33	17,7 Kg

Other variants of the fixing axis available upon request / Autres variantes de l'axe de fixation sur demande /
 Weitere Varianten der Verbindungsbolzen auf Anfrage / Otras variantes del eje de fijación bajo solicitud



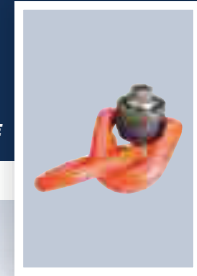
www.codipro.net ■ info@codipro.net

Luxembourg : Zone d'Activités Salzbaach ■ L - 9559 WILTZ ■ BP 100 L - 9502 WILTZ ■ Tél. +352 26 81 54-1 ■ Fax +352 81 05 17

France : 9, Boulevard des Ravalieres Z.A. ■ F - 72560 CHANGÉ ■ Tél. +33(0)2 43 40 17 00 ■ Fax +33(0)2 43 40 07 99

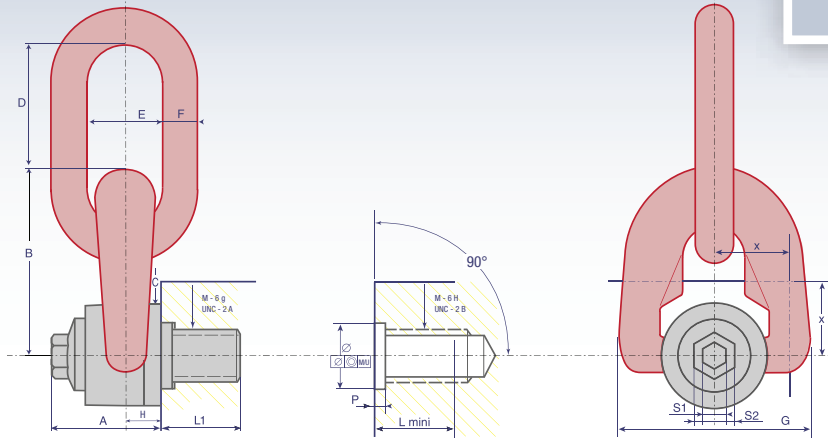
TSR+C

TRIPLE SWIVEL RING + CENTRING
ANNEAU À TRIPLE ARTICULATION + CENTRAGE
DREIFACHWIRBELRING + ZENTRIERUNG
CÂNCAMO TRIPLE GIRATORIO ARTICULADO + CENTRAJE



HIGH TENSILE ■ HAUTE RESISTANCE ■ HOCHFEST ■ ALTA RESISTENCIA

Swiveling under load
 Pivotant sous charge
 Drehbar unter Last
 Giratorio bajo carga



www.codipro.net

1,000 LBS = 0,4536 TO

Reference Référence Referenz Referencia	WLL CMU Höchstbelastung CMU	Safety factor Coef. sécurité Sicherheitsfaktor Coef. seguridad	Diameter Diamètre Durchmesser Diámetro	Ø	P	standard L1	N.m FootLBS	X	S1	S2	A	B	C	D	E	F	G	H	Weight Poids Gewicht Peso
TSR+C M 8	0,3 TO	5	M8 (x1,25)	16 ^{+0,25} ₀	3 ⁺¹ _{+0,5}	14	6	18	8	16	33	56	30	41	25	10	58	9,5	0,4 Kg
TSR+C M 10	0,6 TO	5	M10 (x1,50)	20 ^{+0,25} ₀	3 ⁺¹ _{+0,5}	17	10	18	8	16	33	56	30	41	25	10	58	9,5	0,4 Kg
TSR+C M 12	1 TO	5	M12 (x1,75)	20 ^{+0,25} ₀	3 ⁺¹ _{+0,5}	21	15	18	8	16	33	56	30	41	25	10	58	9,5	0,4 Kg
TSR+C M 14	1,3 TO	5	M14 (x2)	20 ^{+0,25} ₀	3 ⁺¹ _{+0,5}	23	30	24	8	20	45	76	45	56	37	14	79	13	1,1 Kg
TSR+C M 16	1,6 TO	5	M16 (x2)	20 ^{+0,25} ₀	3 ⁺¹ _{+0,5}	27	50	24	8	20	45	76	45	56	37	14	79	13	1,2 Kg
TSR+C M 18	2 TO	5	M18 (x2,5)	30 ^{+0,30} ₀	3 ⁺¹ _{+0,5}	27	70	28	8	20	45	76	45	56	37	14	79	13	1,2 Kg
TSR+C M 20	2,5 TO	5	M20 (x2,5)	30 ^{+0,30} ₀	3 ⁺¹ _{+0,5}	30	100	28	8	20	45	76	45	56	37	14	79	13	1,2 Kg
TSR+C M 22	3 TO	5	M22 (x2,5)	30 ^{+0,30} ₀	4 ⁺¹ _{+0,5}	33	120	45	14	24	62	105	60	80	45	20	106	19	2,8 Kg
TSR+C M 24	4 TO	5	M24 (x3)	30 ^{+0,30} ₀	4 ⁺¹ _{+0,5}	36	160	45	14	24	62	105	60	80	45	20	106	19	2,9 Kg
TSR+C M 27	5 TO	5	M27 (x3)	30 ^{+0,30} ₀	4 ⁺¹ _{+0,5}	36	200	45	14	24	62	105	60	80	45	20	106	19	2,9 Kg
TSR+C M 30	6,3 TO	5	M30 (x3,5)	36 ^{+0,30} ₀	4 ⁺¹ _{+0,5}	45	250	45	14	24	62	105	60	80	45	20	106	19	3 Kg
TSR+C M 36	10 TO	5	M36 (x4)	48 ^{+0,50} _{+0,10}	6 ⁺¹ _{+0,5}	54	320	54	19	30	81	140	80	111	71	30	148	26,5	7,6 Kg
TSR+C M 42	12,5 TO	5	M42 (x4,5)	48 ^{+0,50} _{+0,10}	6 ⁺¹ _{+0,5}	63	400	58	19	30	84	146	80	111	71	30	148	26,5	7,8 Kg
TSR+C M 48	20 TO	4	M48 (x5)	64 ^{+0,60} _{+0,10}	8 ⁺¹ _{+0,5}	68	600	69	19	30	100	178	110	135	90	42	180	33	17,5 Kg
TSR+C M 56	22 TO	4	M56 (x5,5)	64 ^{+0,60} _{+0,10}	8 ⁺¹ _{+0,5}	78	600	73	19	30	104	184	110	135	90	42	190	33	18 Kg
TSR+C U 516	650 LBS	5	UNC 5/16"-18	20 ^{+0,25} ₀	3 ⁺¹ _{+0,5}	15	7 _{FL}	18	5/16"	5/8"	33	56	30	41	25	10	58	9,5	0,4 Kg
TSR+C U 038	1,200 LBS	5	UNC 3/8"-16	20 ^{+0,25} ₀	3 ⁺¹ _{+0,5}	17	8 _{FL}	18	5/16"	5/8"	33	56	30	41	25	10	58	9,5	0,4 Kg
TSR+C U 050	2,200 LBS	5	UNC 1/2"-13	20 ^{+0,25} ₀	3 ⁺¹ _{+0,5}	21	12 _{FL}	18	5/16"	5/8"	33	56	30	41	25	10	58	9,5	0,4 Kg
TSR+C U 058	3,800 LBS	5	UNC 5/8"-11	20 ^{+0,25} ₀	3 ⁺¹ _{+0,5}	27	40 _{FL}	24	5/16"	20	45	75	45	56	37	14	79	13	1,1 Kg
TSR+C U 075	5,500 LBS	5	UNC 3/4"-10	30 ^{+0,30} ₀	3 ⁺¹ _{+0,5}	30	80 _{FL}	24	5/16"	20	45	75	45	56	37	14	79	13	1,2 Kg
TSR+C U 078	6,600 LBS	5	UNC 7/8"-9	30 ^{+0,30} ₀	4 ⁺¹ _{+0,5}	33	100 _{FL}	41	9/16"	24	62	84	60	80	45	20	106	19	2,7 Kg
TSR+C U 100	10,000 LBS	5	UNC 1"-8	30 ^{+0,30} ₀	4 ⁺¹ _{+0,5}	36	125 _{FL}	41	9/16"	24	62	84	60	80	45	20	106	19	2,8 Kg
TSR+C U 125	14,000 LBS	5	UNC 1"1/4"-7	36 ^{+0,30} ₀	4 ⁺¹ _{+0,5}	46	200 _{FL}	41	9/16"	24	84	146	80	111	71	30	106	26,5	7,1 Kg
TSR+C U 150	20,000 LBS	5	UNC 1"1/2"-6	48 ^{+0,50} _{+0,10}	6 ⁺¹ _{+0,5}	61	300 _{FL}	54	3/4"	30	84	146	80	111	71	30	148	26,5	7,7 Kg
TSR+C U 200	50,000 LBS	4	UNC 2"-4 1/2	64 ^{+0,50} _{+0,10}	8 ⁺¹ _{+0,5}	76	450 _{FL}	66	3/4"	30	104	184	110	135	90	42	190	33	17,7 Kg

Other variants of the fixing axis available upon request / Autres variantes de l'axe de fixation sur demande / Weitere Varianten der Verbindungsbolzen auf Anfrage / Otras variantes del eje de fijación bajo solicitud



www.codipro.net ■ info@codipro.net

Luxembourg : Zone d'Activités Salzbaach ■ L - 9559 WILTZ ■ BP 100 L - 9502 WILTZ ■ Tél. +352 26 81 54-1 ■ Fax +352 81 05 17

France : 9, Boulevard des Ravalieres Z.A. ■ F - 72560 CHANGÉ ■ Tél. +33(0)2 43 40 17 00 ■ Fax +33(0)2 43 40 07 99

Maximum load P (in To) Charge maximale P (in To) Maximale Last P (in To) Carga máxima de utilización P (in To) A° max = 60°	TSR								
	Lifting type Type de levage Hebeart Tipo de elevación								
Number of rings Nombre d'anneaux Anzahl der Ringe Cantidad de cáncamos	1	2	1	2	2	2	3 - 4	3 - 4	
Lifting angle Angle de levage Hebewinkel Angulo de elevación	0°	0°	90°	90°	0 - 45°	46° - 60°	0 - 45°	46° - 60°	
TSR M 8	0,3 TO	0,6 TO	0,3 TO	0,6 TO	0,4 TO	0,3 TO	0,6 TO	0,3 TO	
TSR M 10	0,6 TO	1,2 TO	0,6 TO	1,2 TO	0,8 TO	0,6 TO	1,3 TO	0,6 TO	
TSR M 12	1 TO	2 TO	1 TO	2 TO	1,4 TO	1 TO	2,1 TO	1 TO	
TSR M 14	1,3 TO	2,6 TO	1,3 TO	2,6 TO	1,8 TO	1,3 TO	2,7 TO	1,3 TO	
TSR M 16	1,6 TO	3,2 TO	1,6 TO	3,2 TO	2,2 TO	1,6 TO	3,4 TO	1,6 TO	
TSR M 18	2 TO	4 TO	2 TO	4 TO	2,8 TO	2 TO	4,2 TO	2 TO	
TSR M 20	2,5 TO	5 TO	2,5 TO	5 TO	3,5 TO	2,5 TO	5,3 TO	2,5 TO	
TSR M 22	3 TO	6 TO	3 TO	6 TO	4,2 TO	3 TO	6,3 TO	3 TO	
TSR M 24	4 TO	8 TO	4 TO	8 TO	5,6 TO	4 TO	8,4 TO	4 TO	
TSR M 27	5 TO	10 TO	5 TO	10 TO	7 TO	5 TO	10,5 TO	5 TO	
TSR M 30	6,3 TO	12,6 TO	6,3 TO	12,6 TO	8,8 TO	6,3 TO	13,2 TO	6,3 TO	
TSR M 36	10 TO	20 TO	10 TO	20 TO	14 TO	10 TO	21 TO	10 TO	
TSR M 42	12,5 TO	25 TO	12,5 TO	25 TO	17,5 TO	12,5 TO	26,3 TO	12,5 TO	
TSR M 48	20 TO	40 TO	20 TO	40 TO	28 TO	20 TO	42 TO	20 TO	
TSR M 56	22 TO	44 TO	22 TO	44 TO	30,8 TO	22 TO	46,2 TO	22 TO	
TSR U 516	650 LBS	1,300 LBS	650 LBS	1,300 LBS	910 LBS	650 LBS	1,365 LBS	650 LBS	
TSR U 038	1,200 LBS	2,400 LBS	1,200 LBS	2,400 LBS	1,680 LBS	1,200 LBS	2,520 LBS	1,200 LBS	
TSR U 050	2,200 LBS	4,400 LBS	2,200 LBS	4,400 LBS	3,080 LBS	2,200 LBS	4,620 LBS	2,200 LBS	
TSR U 058	3,800 LBS	7,600 LBS	3,800 LBS	7,600 LBS	5,320 LBS	3,800 LBS	7,980 LBS	3,800 LBS	
TSR U 075	5,500 LBS	11,000 LBS	5,500 LBS	11,000 LBS	7,700 LBS	5,500 LBS	11,550 LBS	5,500 LBS	
TSR U 078	6,600 LBS	13,200 LBS	6,600 LBS	13,200 LBS	9,240 LBS	6,600 LBS	13,860 LBS	6,600 LBS	
TSR U 100	10,000 LBS	20,000 LBS	10,000 LBS	20,000 LBS	14,000 LBS	10,000 LBS	21,000 LBS	10,000 LBS	
TSR U 125	14,000 LBS	28,000 LBS	14,000 LBS	28,000 LBS	19,600 LBS	14,000 LBS	29,400 LBS	14,000 LBS	
TSR U 150	20,000 LBS	40,000 LBS	20,000 LBS	40,000 LBS	28,000 LBS	20,000 LBS	42,000 LBS	20,000 LBS	
TSR U 200	50,000 LBS	100,000 LBS	50,000 LBS	100,000 LBS	70,000 LBS	50,000 LBS	105,000 LBS	50,000 LBS	