

**CSS**

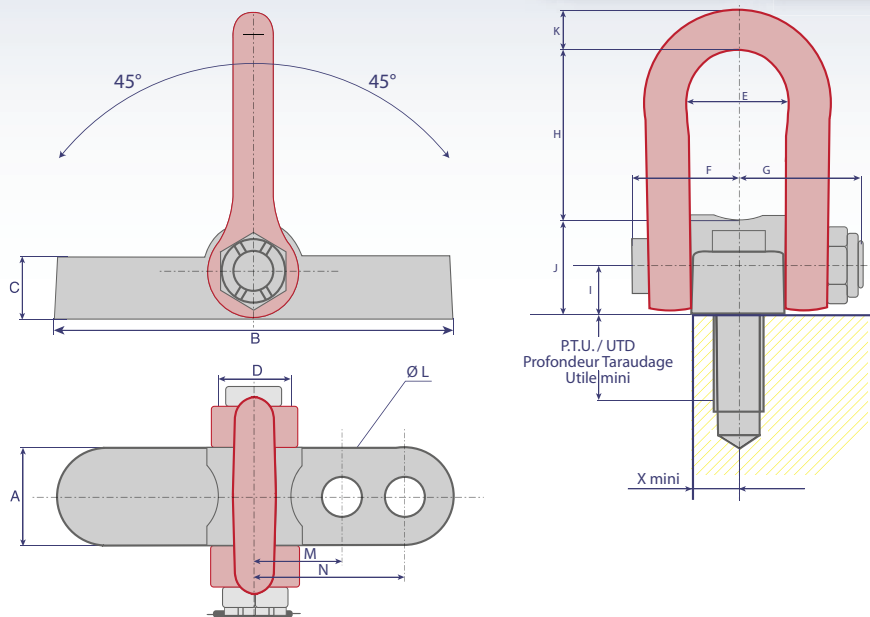
**CENTRAL SAFETY SHACKLE**  
**ANNEAU CENTRAL DE SECURITÉ**  
**ZENTRALER SICHERHEITSRING**  
**CÁNCAMO CENTRAL DE SEGURIDAD**



HIGH TENSILE ■ HAUTE RESISTANCE ■ HOCHFEST ■ ALTA RESISTENCIA



|           |         |
|-----------|---------|
| Lifting   | 0 - 45° |
| Levage    | 0 - 45° |
| Hebung    | 0 - 45° |
| Elevación | 0 - 45° |



[www.codipro.net](http://www.codipro.net)

1,000 LBS = 0,4536

| Reference<br>Référence<br>Referenz<br>Referencia | WLL<br>CMU<br>Höchstbelastung<br>CMU | Safety factor<br>Coef. sécurité<br>Sicherheitsfaktor<br>Coef. seguridad | X mini | A   | B   | C  | D  | E   | F   | G   | H   | I  | J   | K    | Weight<br>Poids<br>Gewicht<br>Peso |
|--|--------------------------------------|---|--------|-----|-----|----|----|-----|-----|-----|-----|----|-----|------|------------------------------------|
| CSS 20   | 20,00 TO                             | 4   | 40     | 80  | 220 | 50 | 62 | 90  | 88  | 98  | 132 | 38 | 76  | 41   | 12,7 Kg                            |
| CSS 32   | 32,25 TO                             | 4   | 40     | 80  | 330 | 50 | 62 | 90  | 88  | 98  | 132 | 38 | 76  | 41   | 16,7 Kg                            |
| CSS 55   | 55,00 TO                             | 4   | 53     | 105 | 540 | 85 |    | 184 | 160 | 170 | 267 | 85 | 175 | 79,5 | 90 Kg                              |

Drilling and fastening by srew DIN 912-12.9  
 Percage et fixation par Vis DIN 912-12.9  
 Bohrung und Montage mit Schrauben DIN 912-12.9  
 Taladro y fijación por DIN 912-12.9

| Reference<br>Référence<br>Referenz<br>Referencia | Drilling* / Percage* / Bohrung* / Taladro* |     |     | PTU/UTD<br>Useful<br>Minimum<br>Thread<br>Depth | Screw* / Vis* / Schraube* / Tornillo*     |                                     |   |                                   |    |                 |
|--|--|-----|-----|---|---|-------------------------------------|---|-----------------------------------|----|-----------------|
|  | ø L  | M   | N   |   | Quantity<br>Quantité<br>Menge<br>Cantidad | Model<br>Modèle<br>Modell<br>Modelo | Length<br>Longueur<br>Länge<br>Longitud | Head/Tête<br>Schraubenkopf/Encima |    | N.m<br>Foot/LBS |
|  |  |     |     | ø   |   |                                     |   | Height<br>Hauteur<br>Höhe/Altura  |    |                 |
| CSS 20   | 38   | 70  | /   | 54  | 2   | M36                                 | 100                                     | 54                                | 36 | 600             |
| CSS 32   | 38   | 70  | 130 | 54  | 4   | M36                                 | 100                                     | 54                                | 36 | 600             |
| CSS 55   | 50   | 133 | 210 | 85  | 4   | M48                                 | 160                                     | 72                                | 48 | 600             |

**Other variants of screw or drilling available upon request /  
 Autre style de vis ou de diamètre de percage disponible sur demande  
 Andere Schrauben und Bohrungen sind auf Anfrage erhältlich / Otras variantes de tornillos o de taladro bajo solicitud**



[www.codipro.net](http://www.codipro.net) ■ [info@codipro.net](mailto:info@codipro.net)

**Luxembourg** : Zone d'Activités Salzbaach ■ L - 9559 WILTZ ■ BP 100 L - 9502 WILTZ ■ Tél. +352 26 81 54-1 ■ Fax +352 81 05 17

**France** : 9, Boulevard des Ravalières Z.A. ■ F - 72560 CHANGÉ ■ Tél. +33(0)2 43 40 17 00 ■ Fax +33(0)2 43 40 07 99