

Plataforma elevadora modelo PRAKTIKUS HP

Capacidades 200 - 400 kg,
altura máx. de la plataforma 1.200 mm

Para el transporte y elevación ocasional en interiores.

Características

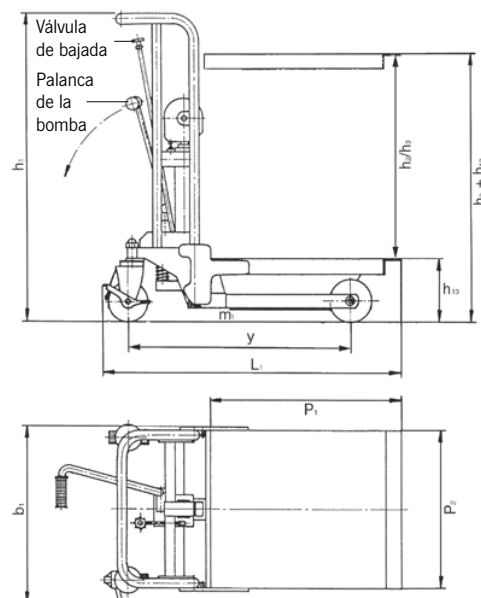
- Elevación sencilla a través del pedal basculante.
- La velocidad de bajada puede ser controlada en todo momento gracias a la sensibilidad del timón.
- Manillar de control ergonómico para un uso sencillo.
- Las ruedas de dirección tiene freno de parada para incrementar la seguridad del apilador.
- Construcción robusta con chasis cromado, pistón de cromo duro y válvula reguladora de presión.
- La polea de la cadena está protegida con una cubierta para aumentar la seguridad.



Datos técnicos modelo PRAKTIKUS HP

Modelo	HP 0285	HP 0212	HP 0485	HP 0412
Núm. Art.	040008776	040008777	040008778	040008779
Capacidad, kg	200	200	400	400
Altura máx. plataforma h3 + h13, mm	850	1.200	850	1.200
Altura mín. plataforma. h13, mm	200	200	200	200
Altura elevación h2, mm	650	1.000	650	1.000
Elevación h3, mm	650	1.000	650	1.000
Alt. elevación por recorrido palanca, mm	23	23	23	23
Altura total h1, mm	960	1.310	960	1.310
Altura total L1, mm	1.037	1.037	1.037	1.037
Anchura total b1, mm	590	590	590	590
Longitud plataforma P1, mm	650	650	650	650
Ancho plataforma P2, mm	550	550	550	550
Tipo de rueda*	VG/VG	VG/VG	VG/VG	VG/VG
Ruedas de dirección, mm	150x45	150x45	150x45	150x45
Rodillos de carga, mm	150x45	150x45	150x45	150x45
Número de ruedas/rodillos de carga	2/2	2/2	2/2	2/2
Espacio libre hasta el suelo m1, mm	50	50	50	50
Distancia entre ejes y, mm	785	785	785	785
Peso, kg	65	70	66	71

*VG... Goma dura



Plataforma elevadora de tijera móvil con tijera simple modelo HX

Capacidades 150 - 750 kg,
altura máx. de la plataforma 1.000 mm

Para la elevación y suministro independiente de cargas en almacenes.

Características

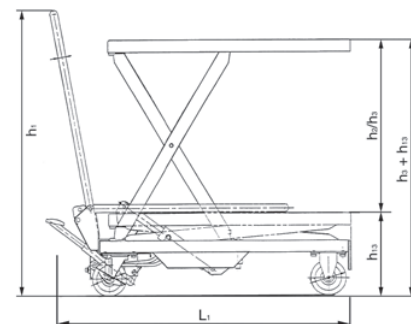
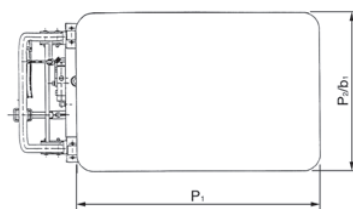
- Elevación hidráulica de la carga a través del pedal.
- La velocidad de bajada puede ser controlada en todo momento gracias a la sensibilidad del timón.
- Manillar de control ergonómico para un uso sencillo, basculante para el modelo HX 150.
- Las ruedas de dirección tiene freno de parada para incrementar la seguridad del apilador.
- Construcción robusta con chasis cromado, pistón de cromo duro y válvula reguladora de presión.



Datos técnicos modelo HX

Modelo	HX 150	HX 300	HX 500	HX 750
Núm. Art.	034600020	040057357	040057358	040057360
Capacidad, kg	150	300	500	750
Altura máx. plataforma h3 + h13, mm	720	880	880	1.000
Altura mín. plataforma. h13, mm	220	285	285	420
Elevación h3, mm	500	595	595	580
Alt. elevación por recorrido palanca, mm	27	31	31	15
Altura total h1, mm	960	984	984	990
Altura total L1, mm	908	1.093	1.093	1.330
Anchura total b1, mm	450	500	500	600
Longitud plataforma P1, mm	700	850	850	1.000
Ancho plataforma P2, mm	450	500	500	510
Tipo de rueda*	PUR/PUR	PUR/PUR	PUR/PUR	PUR/PUR
Rodillos, mm	100x36	128x40	128x40	147x50
Número de ruedas/rodillos de carga	2/2	2/2	2/2	2/2
Peso, kg	49	78	82	120

*PUR... Poliuretano



Plataforma elevadora de tijera móvil con tijera doble modelo HX-D

Capacidad 350 kg,
altura máx. de la plataforma 1.300 mm

Para la elevación y suministro independiente de cargas ligeras y medias en almacenes.

Características

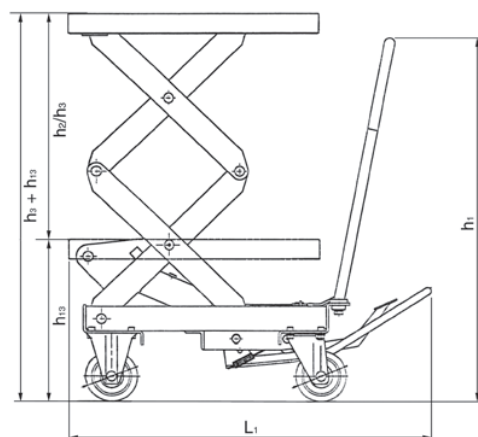
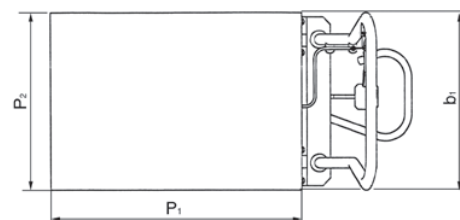
- Elevación hidráulica de la carga a través del pedal.
- La velocidad de bajada puede ser controlada en todo momento gracias a la sensibilidad del timón.
- Manillar de control ergonómico para un uso sencillo.
- Las ruedas de dirección tiene freno de parada para incrementar la seguridad del apilador.
- Construcción robusta con chasis cromado, pistón de cromo duro y válvula reguladora de presión.
- Conforme a la normativa EN 1570, prEN 1757-4.



Datos técnicos modelo HX-D

Modelo	HX-D 350
Núm. Art.	040057361
Capacidad, kg	350
Altura máx. plataforma $h_3 + h_{13}$, mm	1.300
Altura mín. plataforma. h_{13} , mm	370
Elevación h_3 , mm	930
Alt. elevación por recorrido palanca, mm	21
Altura total h_1 , mm	965
Altura total L_1 , mm	1.140
Anchura total b_1 , mm	500
Longitud plataforma P_1 , mm	910
Ancho plataforma P_2 , mm	500
Tipo de rueda*	PUR/PUR
Rodillos de carga, mm	128x40
Número de ruedas/rodillos de carga	2/2
Peso, kg	136

*PUR ... Poliuretano





Plataforma elevadora de tijera móvil con tijera simple y -elevación hidráulica manual modelo HF...SM

Capacidades 150 - 1.250 kg,
altura máx. de la plataforma 1.050 mm

-elevación electro-hidráulica modelo HF...SE

Capacidades 300 - 1.250 kg,
altura máx. de la plataforma 1.050 mm

Para elevar y suministrar bienes independientemente de la localización.

Características

- Sistema hidráulico manual con pedal o sistema electro-hidráulico con función de hombre muerto – no se necesita conexión con la fuente de corriente principal.
- Alta seguridad gracias a la válvula reguladora de presión y a la válvula de bajada.
- Construcción robusta con una sola tijera, por encima de los 300 kg con tijera de acero sólido.
- Plataforma pivotante con regulación mecánica para efectuar su mantenimiento de forma segura.
- Diseño compacto de perfil bajo.
- Las ruedas de dirección y las ruedas fijas con rodamientos de rodillos libres de mantenimiento. Una de las ruedas de dirección puede ser bloqueada mediante un freno de parada.
- Conforme a la normativa EN 1570 y a la directiva de maquinaria 2006/42/EG.



Contenido de la entrega

- Los modelos con bomba electro-hidráulica se suministran completos con batería y cargador de batería.

Datos técnicos modelo HF/SM

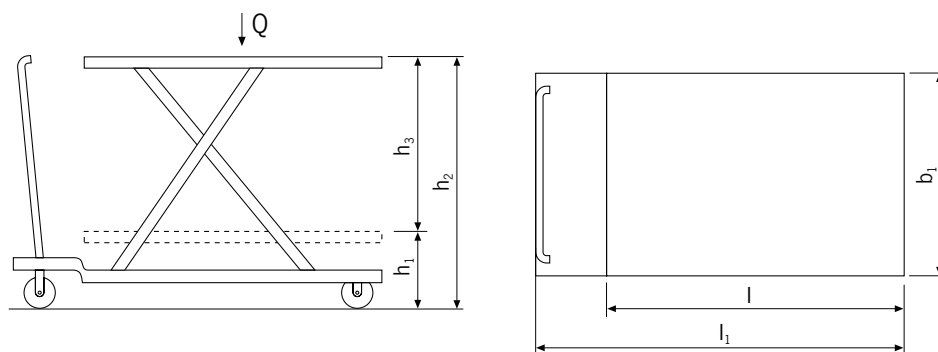
Modelo	HF 015-078 SM	HF 030-084 SM	HF 050-090 SM	HF 080-105 SM	HF 100-105 SM	HF 125-105 SM
Núm. Art.	24501078	24503084	24505090	24508105	24510105	24512105
Capacidad, kg	150	300	500	800	1.000	1.250
Altura máxima de la plataforma h2, mm	780	840	900	1.050	1.050	1.050
Altura mínima de la plataforma h1, mm	255	335	340	360	360	360
Elevación h3, mm	525	505	560	690	690	690
Altura total L1, mm	990	1.050	1.320	1.650	2.350	1.650
Anchura total b1, mm	450	500	610	860	1.000	860
Longitud de la plataforma l, mm	760	840	1.030	1.350	2.000	1.350
Ancho de la plataforma b1, mm	450	500	610	840	1.000	840
Tipo de rueda**	VG	PUR	PUR	PA	PA	PA
Freno de servicio	manual	manual	manual	manual	manual	manual
Núm. recorridos palanca para máx. elevación	14	18	29	40	80	80
Peso (con batería y cargador de batería), kg	41	83	109	222	350	230

**PA... Poliamida, PUR... Poliuretano, VG... Goma dura

Datos técnicos modelo HF/SE

Modelo	HF 030-084 SE	HF 050-090 SE	HF 080-105 SE	HF 100-105 SE	HF 125-105 SE
Núm. Art.	24603084	24605090	24608105	24610105	24612105
Capacidad, kg	300	500	800	1.000	1.250
Altura máxima de la plataforma h2, mm	840	900	1.050	1.050	1.050
Altura mínima de la plataforma h1, mm	335	340	360	360	360
Elevación h3, mm	505	560	690	690	690
Altura total L1, mm	1.130	1.330	1.650	2.350	1.650
Anchura total b1, mm	500	610	860	1.000	860
Longitud de la plataforma l, mm	840	1.030	1.350	2.000	1.350
Ancho de la plataforma b1, mm	500	610	840	1.000	840
Tipo de rueda**	PUR	PUR	PA	PA	PA
Freno de servicio	manual	manual	manual	manual	manual
Núm. recorridos palanca para máx. elevación	eléctrica	eléctrica	eléctrica	eléctrica	eléctrica
Peso (con batería y cargador de batería), kg	120	158	270	397	278

**PA... Poliamida, PUR... Poliuretano





Plataforma elevadora de tijera móvil con doble tijera vertical y -elevación hidráulica manual modelo HF...DM

-elevación electro-hidráulica modelo HF...DE

Capacidades 125 - 800 kg, altura máx. de la plataforma 1.900 mm

Para elevar y suministrar bienes independientemente de la localización.

Características

- Sistema hidráulico manual con pedal o sistema electro-hidráulico con función de hombre muerto – no se necesita conexión con la fuente de corriente principal.
- Alta seguridad gracias a la válvula reguladora de presión y a la válvula de bajada.
- Construcción robusta con una sola tijera, por encima de los 300 kg con tijera de acero sólido.
- Plataforma pivotante con regulación mecánica para efectuar su mantenimiento de forma segura.
- Diseño compacto de perfil bajo.
- Las ruedas de dirección y las ruedas fijas con rodamientos de rodillos libres de mantenimiento. Una de las ruedas de dirección puede ser bloqueada mediante un freno de parada.
- Conforme a la normativa EN 1570 y a la directiva de maquinaria 2006/42/EG.



Contenido de la entrega

- Los modelos con bomba electro-hidráulica se suministran completos con batería y cargador de batería.

Datos técnicos modelo HF/DM

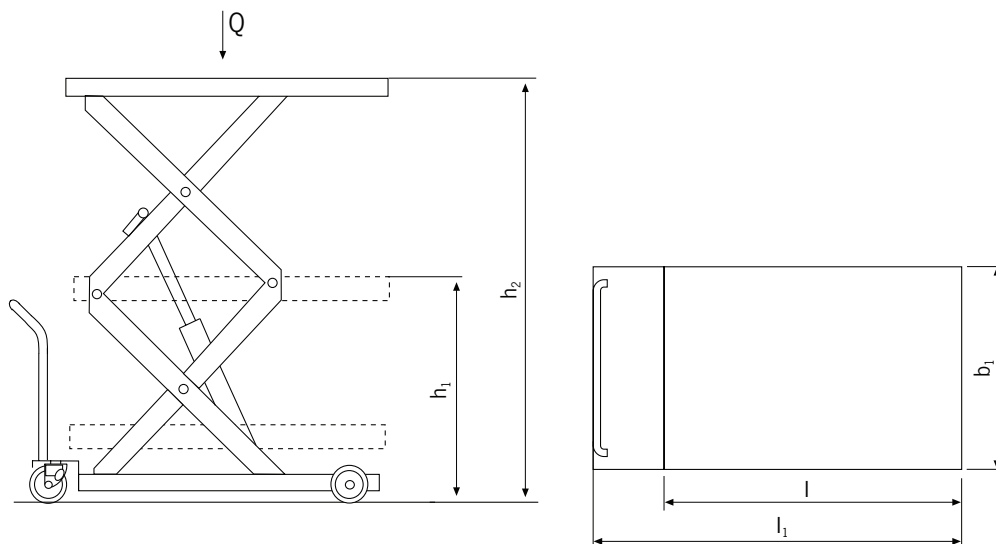
Modelo	HF 012-142 DM	HF 045-155 DM	HF 050-190 DM	HF 080-190 DM
Núm. Art.	24701142	24704155	24705190	24708190
Capacidad, kg	125	450	500	800
Altura máxima de la plataforma h2, mm	1.420	1.550	1.900	1.900
Altura mínima de la plataforma h1, mm	430	295	490	490
Elevación h3, mm	990	1.255	1.410	1.410
Altura total L1, mm	1.090	1.350	1.650	1.650
Anchura total b1, mm	500	665	860	860
Longitud de la plataforma l, mm	840	1.030	1.350	1.350
Ancho de la plataforma b1, mm	500	610	840	840
Tipo de rueda**	PUR	PUR	PA	PA
Freno de servicio	manual	manual	manual	manual
Núm. recorridos palanca para máx. elevación	19	71	80	160
Peso (con batería y cargador de batería), kg	100	143	306	315

**PA... Poliamida, PUR... Poliuretano

Datos técnicos modelo HF/DE

Modelo	HF 012-142 DE	HF 045-155 DE	HF 050-190 DE	HF 080-190 DE
Núm. Art.	24801142	24804155	24805190	24808190
Capacidad, kg	125	450	500	800
Altura máxima de la plataforma h2, mm	1.420	1.550	1.900	1.900
Altura mínima de la plataforma h1, mm	430	295	490	490
Elevación h3, mm	990	1.255	1.410	1.410
Altura total L1, mm	1.090	1.350	1.650	1.650
Anchura total b1, mm	500	665	860	860
Longitud de la plataforma l, mm	840	1.030	1.350	1.350
Ancho de la plataforma b1, mm	500	610	840	840
Tipo de rueda**	PUR	PUR	PA	PA
Freno de servicio	manual	manual	manual	manual
Núm. recorridos palanca para máx. elevación	eléctrico	eléctrico	eléctrico	eléctrico
Peso (con batería y cargador de batería), kg	147	190	352	363

**PA... Poliamida, PUR... Poliuretano





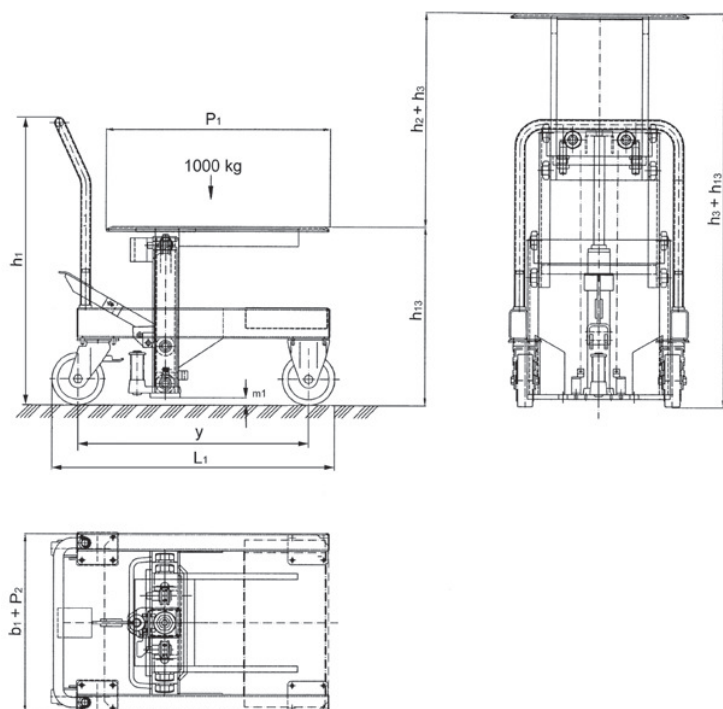
Mesa de trabajo móvil modelo HW

Capacidad 1.000 kg,
altura máx. de la plataforma 1.320 mm

Para elevar y transportar cargas pesadas en procesos de fabricación y montaje.

Características

- Elevación y descenso de la carga a través del pedal de control del sistema hidráulico.
- La velocidad de bajada puede ser controlada en todo momento gracias a la sensibilidad del timón.
- Manillar de control ergonómico para un uso sencillo.
- Las ruedas de dirección tiene freno de parada para incrementar la seguridad de la mesa de trabajo.
- Construcción robusta con chasis cromado, pistón de cromo duro y válvula reguladora de presión.



Datos técnicos modelo HW 10

Modelo	HW 10
Núm. Art.	040007617
Capacidad, kg	1.000
Altura máx. plataforma h3 + h13, mm	1.270
Altura mín. plataforma. h13, mm	600
Altura total h1, mm	950
Altura elevación h2, mm	720
Elevación h3, mm	720
Altura total L1, mm	947
Longitud plataforma P1, mm	750
Ancho plataforma P2, mm	600
Anchura total b1, mm	600
Tipo de rueda*	PA/PA
Ruedas de dirección, mm	175x50
Rodillos de carga, mm	175x50
Número de ruedas/rodillos de carga	2/2
Distancia entre ejes y, mm	772
Peso, kg	160
Espacio libre hasta el suelo m1, mm	25
Alt. elevación por recorrido palanca, mm	9

*PA... Poliamida