

## Transpaleta modelo HU 26-115 TMt PROLINE MOTION

Capacidad 2.600 kg

Para el transporte profesional de bienes paletizados o paletas caja bajo condiciones exigentes de trabajo.

### Características

- Timón de control de seguridad ergonómico para el manejo con una mano de las funciones de elevación, traslación y bajada.
- Timón de control de diseño ergonómico para un manejo seguro.
- Bomba hidráulica de alto rendimiento y bajo mantenimiento con émbolo recubierto de cromo duro y válvula reguladora de presión.
- El chasis y palas de acero robusto, las varillas de empuje regulables, sus ejes especialmente endurecidos y el recubrimiento de pintura epóxica de alta calidad aseguran una larga expectativa de vida útil.
- Columna de dirección con topes de goma contra impactos de diseño Pfaff.
- Ángulo de dirección de 105 grados a cada lado para un fácil manejo incluso en espacios reducidos.
- Los rodillos basculantes facilitan su introducción en palets con fondo de listones de madera.



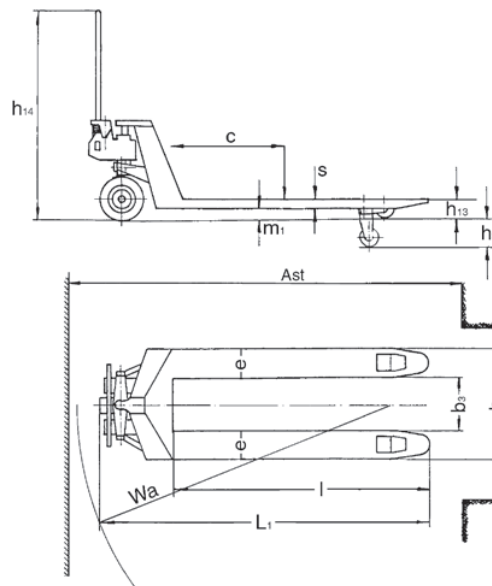
Opcional: Freno de parada



### Datos técnicos modelo HU 26-115 TMt PROLINE MOTION

Modelo	HU 26-115 TMt	HU 26-115 TMt
Núm. Art.	040009215	040009873
Capacidad, kg	2.600	2.600
Centro de carga c, mm	600	600
Peso, kg	86	86
Tipo de rueda*	VG/PUR	PUR/PUR
Ruedas de dirección, mm	200x50	200x50
Rodillos de carga, mm	84x70	84x70
Número de ruedas/rodillos de carga	2/4	2/4
Elevación h3, mm	115	115
Altura de timón de dirección h14, mm	1.200	1.200
Altura mínima de palas h13, mm	85	85
Altura total L1, mm	1.535	1.535
Altura palas s, mm	45	45
Ancho palas e, mm	160	160
Longitud palas l, mm	1.150	1.150
Medidas exteriores de palas b1, mm	540	540
Medidas interiores de las palas b3, mm	220	220
Espacio libre hasta el suelo m1, mm	40	40
Ancho de maniobra con palet Ast, mm	1.815	1.815
Radio de giro Wa, mm	1.330	1.330

\*PUR... Poliuretano, VG... Goma dura



Transpaleta modelo HU 26-115 TMt PROLINE MOTION  
Transpaleta modelo HU 25-115 TS y ES SILVERLINE

**Transpaleta**  
**modelo HU 25-115 TS**  
**SILVERLINE**  
**(rodillos tipo tándem)**  
**modelo HU 25-115 ES**  
**SILVERLINE**  
**(rodillos sencillos)**

Capacidad 2.500 kg

Para el transporte profesional de bienes paletizados o paletas caja bajo condiciones exigentes de trabajo.

**Características**

- Timón de control de seguridad ergonómico para el manejo con una mano de las funciones de elevación, traslación y bajada.
- Timón de control de goma de diseño ergonómico para un manejo seguro.
- Bomba hidráulica de bajo mantenimiento con émbolo recubierto de cromo duro.
- El chasis y palas de acero robusto, las varillas de empuje regulables, sus ejes especialmente endurecidos y el recubrimiento de pintura epóxica de alta calidad aseguran una larga expectativa de vida útil.



Opcional: Freno de parada

**Datos técnicos modelo HU 25-115 TS SILVERLINE y modelo HU 25-115 ES SILVERLINE**

Modelo	HU 25-115 TS	HU 25-115 TS	HU 25-115 TS	HU 25-115 TS	HU 25-115 TS	HU 25-115 ES
Núm. Art.	034527100	034527101	034527108	034527130	034527184	034527106
Capacidad, kg	2.500	2.500	2.500	2.500	2.500	2.500
Centro de carga c, mm	600	600	600	600	600	600
Peso, kg	75	79	79	68	75	84
Tipo de rueda*	VG/PA	VG/PUR	PUR/PUR	PA/PA	PUR/PA	VG/PUR
Ruedas de dirección, mm	200x50	200x50	200x50	200x50	200x50	200x50
Rodillos de carga, mm	82x70	82x70	82x70	80x70	82x70	82x93
Número de ruedas/rodillos de carga	2/4	2/4	2/4	2/4	2/4	2/2
Elevación h3, mm	115	115	115	115	115	115
Altura de timón de dirección h14, mm	1.200	1.200	1.200	1.200	1.200	1.200
Altura mínima de palas h13, mm	85	85	85	85	85	85
Altura total L1, mm	1.535	1.535	1.535	1.535	1.535	1.535
Altura palas s, mm	45	45	45	45	45	45
Ancho palas e, mm	160	160	160	160	160	160
Longitud palas l, mm	1.150	1.150	1.150	1.150	1.150	1.150
Medidas exteriores de palas b1, mm	540	540	540	540	540	540
Medidas interiores de las palas b3, mm	220	220	220	220	220	220
Espacio libre hasta el suelo m1, mm	40	40	40	40	40	40
Ancho de maniobra con palet Ast, mm	1.815	1.815	1.815	1.815	1.815	1.815
Radio de giro Wa, mm	1.330	1.330	1.330	1.330	1.330	1.330

\*PA... Poliamida, PUR... Poliuretano, VG... Goma dura



## Transpaleta con ancho especial SILVERLINE

Capacidades 1.500 - 2.500 kg

Para el transporte profesional de palets especiales, como por ejemplo palets de fábricas de ladrillos o palets americanos.

### Características

- Timón de control de seguridad ergonómico para el manejo con una mano de las funciones de elevación, traslación y bajada.
- Timón de control de goma de diseño ergonómico para un manejo seguro.
- Bomba hidráulica de alto rendimiento y bajo mantenimiento con émbolo recubierto de cromo duro y válvula reguladora de presión.
- El chasis y palas de acero robusto, las varillas de empuje regulables, sus ejes especialmente endurecidos y el recubrimiento de pintura epóxica de alta calidad aseguran una larga expectativa de vida útil.
- Ángulo de dirección de 105 grados a cada lado para un fácil manejo incluso en espacios reducidos.

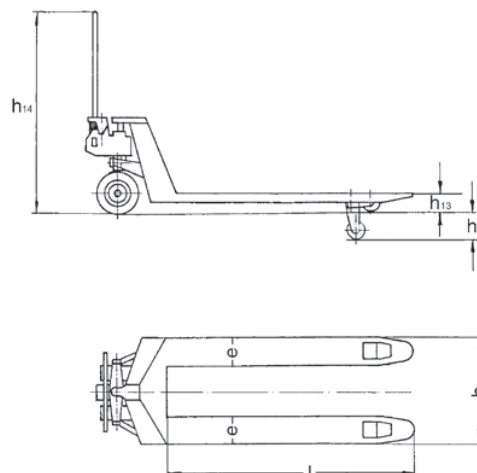


Opcional: Freno de parada

### Datos técnicos transpaleta SILVERLINE

Modelo	HU 15-115 TP	HU 20-115 BTS	HU 25-115 BTS
Núm. Art.	040006498	034527132	034527105
Capacidad, kg	1.500	2.000	2.500
Peso, kg	80	86	88
Tipo de rueda*	PUR/PUR	VG/PUR	PUR/PUR
Ruedas de dirección, mm	200x50	200x50	200x50
Rodillos de carga, mm	82x70	82x70	82x70
Elevación h3, mm	115	115	115
Altura de timón de dirección h14, mm	1.200	1.200	1.200
Altura mínima de palas h13, mm	85	85	85
Ancho palas e, mm	160	160	160
Longitud palas l, mm	1.150	1.150	1.150
Medidas exteriores de palas b1, mm	450	850	685

\*PUR... Poliuretano, VG... Goma dura



## Transpaleta con palas de baja altura modelo HU 15-115 FTP PROLINE

Capacidad 1.500 kg

Para el transporte profesional de palets especialmente bajos.

### Características

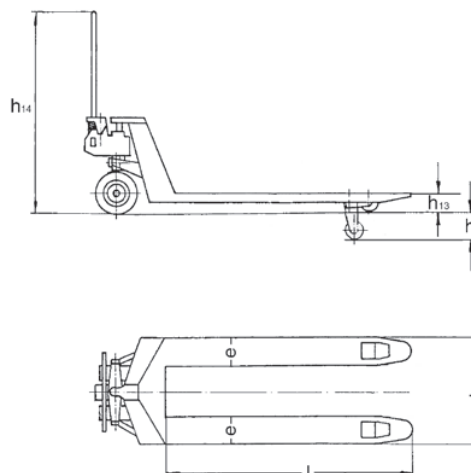
- Timón de control de seguridad ergonómico para el manejo con una mano de las funciones de elevación, traslación y bajada.
- Timón de control de goma de diseño ergonómico para un manejo seguro.
- Bomba hidráulica de alto rendimiento y bajo mantenimiento con émbolo recubierto de cromo duro y válvula reguladora de presión.
- El chasis y palas de acero robusto, las varillas de empuje regulables, sus ejes especialmente endurecidos y el recubrimiento de pintura epóxica de alta calidad aseguran una larga expectativa de vida útil.
- Altura de entrada al palet de 51 mm para facilitar el uso con palets especialmente bajos.
- Ángulo de dirección de 105 grados a cada lado para un fácil manejo incluso en espacios reducidos.



### Datos técnicos modelo HU 15-115 FTP

Modelo	HU 15-115 FTP
Núm. Art.	034527124
Capacidad, kg	1.500
Peso, kg	84
Tipo de rueda*	PUR/PA
Ruedas de dirección, mm	180x50
Rodillos de carga, mm	50x70
Elevación h3, mm	115
Altura de timón de dirección h14, mm	1.200
Altura mínima de palas h13, mm	51
Ancho palas e, mm	160
Longitud palas l, mm	1.150
Medidas exteriores de palas b1, mm	540

\*PUR ... Poliuretano, PA ... Poliamida



## Transpaleta PROLINE con palas cortas

Capacidad 2.500 kg

Para el transporte profesional de bienes en palets o paletas caja pequeños bajo condiciones exigentes de trabajo.

### Características

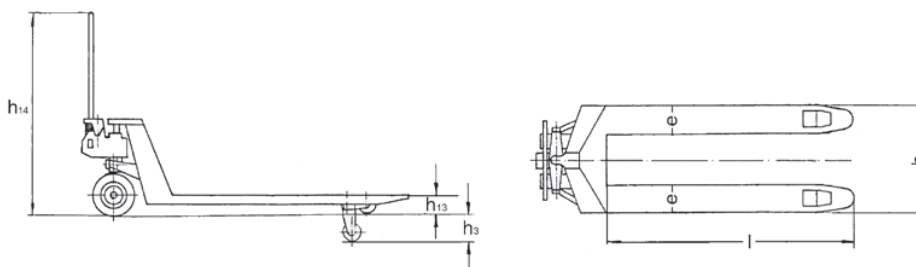
- Timón de control de seguridad ergonómico para el manejo con una mano de las funciones de elevación, traslación y bajada.
- Timón de control de goma de diseño ergonómico para un manejo seguro.
- Bomba hidráulica de alto rendimiento y bajo mantenimiento con émbolo recubierto de cromo duro y válvula reguladora de presión.
- El chasis y palas de acero robusto, las varillas de empuje regulables, sus ejes especialmente endurecidos y el recubrimiento de pintura epóxica de alta calidad aseguran una larga expectativa de vida útil.
- Longitud de las palas desde 600 mm hasta 1.000 mm para el transporte de cargas de dimensiones reducidas.
- Ángulo de dirección de 105 grados a cada lado para un fácil manejo incluso en espacios reducidos.
- Disponible con rodillos sencillos o tipo tandem.



### Datos técnicos transpaleta PROLINE con palas cortas

Modelo	HU 25-60 EP	HU 25-80 EP	HU 25-90 EP	HU 25-100 EP	HU 25-80 TP	HU 25-90 TP	HU 25-100 TP
Núm. Art.	040011694	034527150	034527151	034527152	034527153	034527154	034527155
Capacidad, kg	2.500	2.500	2.500	2.500	2.500	2.500	2.500
Peso, kg	59	67	72	77	71	76	81
Tipo de rueda*	VG/PA	VG/PUR	VG/PUR	VG/PUR	VG/PUR	VG/PUR	VG/PUR
Ruedas de dirección, mm	200x50	200x50	200x50	200x50	200x50	200x50	200x50
Rodillos de carga, mm	82x70	82x93	82x93	82x93	82x70	82x70	82x70
Elevación h3, mm	115	115	115	115	115	115	115
Altura de timón de dirección h14, mm	1.200	1.200	1.200	1.200	1.200	1.200	1.200
Altura mínima de palas h13, mm	85	85	85	85	85	85	85
Ancho palas e, mm	160	160	160	160	160	160	160
Longitud palas l, mm	600	800	900	1.000	800	900	1.000
Medidas exteriores de palas b1, mm	540	540	540	540	540	540	540

\*PUR... Poliuretano, VG... Goma dura, PA... Poliamida



## Transpaleta PROLINE para cargas pesadas

Capacidades 3.000 - 5.000 kg

Para el transporte profesional de cargas pesadas.

### Características

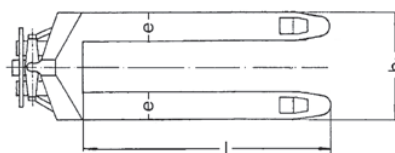
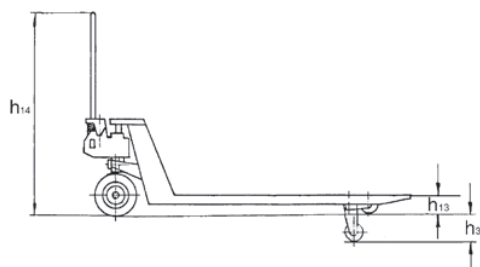
- Timón de control de seguridad ergonómico para el manejo con una mano de las funciones de elevación, traslación y bajada.
- Timón de control de goma de diseño ergonómico para un manejo seguro (sólo para modelo HU 30-115 TP).
- Bomba hidráulica de alto rendimiento y bajo mantenimiento con émbolo recubierto de cromo duro y válvula reguladora de presión.
- El chasis y palas de acero robusto, las varillas de empuje regulables, sus ejes especialmente endurecidos y el recubrimiento de pintura epóxica de alta calidad aseguran una larga expectativa de vida útil.



### Datos técnicos transpaleta PROLINE para cargas pesadas

Modelo	HU 30-115 TP	HU 50-115 TP	HU 50-200 TP
Núm. Art.	034527128	034527058	034527056
Capacidad, kg	3.000	5.000	5.000
Peso, kg	95	240	300
Tipo de rueda*	PUR/PUR	acero/acero	acero/acero
Ruedas de dirección, mm	200x50	200x50	200x50
Rodillos de carga, mm	82x70	82x80	82x80
Elevación h3, mm	115	110	110
Altura de timón de dirección h14, mm	1.200	1.220	1.220
Altura mínima de palas h13, mm	85	90	105
Ancho palas e, mm	160	210	210
Longitud palas l, mm	1.150	1.150	2.000
Medidas exteriores de palas b1, mm	540	580	700

\*PUR... Poliuretano



## Transpaleta PROLINE con palas alargadas

Capacidades 2.000 - 2.500 kg

Para el transporte profesional de bienes en palets o paletas caja largos bajo condiciones exigentes de trabajo.

### Características

- Timón de control de seguridad ergonómico para el manejo con una mano de las funciones de elevación, traslación y bajada.
- Timón de control de goma de diseño ergonómico para un manejo seguro.
- Bomba hidráulica de alto rendimiento y bajo mantenimiento con émbolo recubierto de cromo duro y válvula reguladora de presión.
- El chasis y palas de acero robusto, las varillas de empuje regulables, sus ejes especialmente endurecidos y el recubrimiento de pintura epóxica de alta calidad aseguran una larga expectativa de vida útil.
- Longitud de las palas desde 1.300 mm hasta 3.000 mm para el transporte de cargas largas o voluminosas.
- Ángulo de dirección de 105 grados a cada lado para un fácil manejo incluso en espacios reducidos.



**También disponible con freno.**



Opcional: Freno de parada

### Datos técnicos transpaleta PROLINE con palas alargadas

Modelo	HU 25-130 TP	HU 20-150 TP	HU 20-180 TP	HU 20-200 TP	HU 20-250 TP	HU 20-300 TP
Núm. Art.	034527160	034527161	034527200	034527201	034527202	034527203
Capacidad, kg	2.500	2.000	2.000	2.000	2.000	2.000
Peso, kg	96	106	108	129	275	316
Tipo de rueda*	VG/PUR	VG/PUR	VG/PUR	VG/PUR	PUR/PUR	PUR/PUR
Ruedas de dirección, mm	200x50	200x50	200x50	200x50	200x50	200x50
Rodillos de carga, mm	82x70	82x70	82x70	82x70	82x70	82x70
Elevación h3, mm	115	115	115	115	115	115
Altura de timón de dirección h14, mm	1.200	1.200	1.200	1.200	1.200	1.200
Altura mínima de palas h13, mm	85	85	85	85	85	85
Ancho palas e, mm	160	160	160	160	170	170
Longitud palas l, mm	1.300	1.500	1.800	2.000	2.500	3.000
Medidas exteriores de palas b1, mm	540	540	540	540	550	550

\*PUR... Poliuretano, VG... Goma dura

Otras versiones disponibles bajo consulta



## Transpaleta PROLINE con palas alargadas y capacidad incrementada

Capacidades 3.000 - 3.500 kg

Para el transporte profesional de bienes en palets o paletas caja largos bajo condiciones exigentes de trabajo.

### Características

- Timón de control de seguridad ergonómico para el manejo con una mano de las funciones de elevación, traslación y bajada.
- Timón de control de goma de diseño ergonómico para un manejo seguro.
- Bomba hidráulica de alto rendimiento y bajo mantenimiento con émbolo recubierto de cromo duro y válvula reguladora de presión.
- El chasis y palas de acero robusto, las varillas de empuje regulables, sus ejes especialmente endurecidos y el recubrimiento de pintura epóxica de alta calidad aseguran una larga expectativa de vida útil.
- Longitud de las palas desde 1.500 mm hasta 2.000 mm para el transporte de cargas largas.
- Ángulo de dirección de 105 grados a cada lado para un fácil manejo incluso en espacios reducidos.

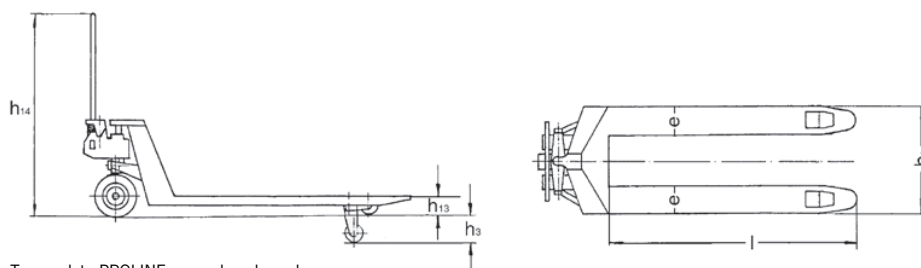


**Con palas alargadas hasta 2.000 mm y capacidad incrementada hasta 3.500 kg.**

### Datos técnicos transpaleta PROLINE con palas alargadas y capacidad incrementada

Modelo	HU 30-150 TP	HU 30-180 TP	HU 35-200 TP
Núm. Art.	034527204	034527205	034527206
Capacidad, kg	3.000	3.000	3.500
Peso, kg	121	139	148
Tipo de rueda*	PUR/PUR	PUR/PUR	PUR/PUR
Ruedas de dirección, mm	200x50	200x50	200x50
Rodillos de carga, mm	82x70	82x70	82x70
Elevación h3, mm	115	115	115
Altura de timón de dirección h14, mm	1.200	1.200	1.200
Altura mínima de palas h13, mm	85	85	85
Ancho palas e, mm	160	170	170
Longitud palas l, mm	1.500	1.800	2.000
Medidas exteriores de palas b1, mm	540	550	550

\*PUR...Poliuretano, VG...Goma dura



Transpaleta PROLINE con palas alargadas  
Transpaleta PROLINE con palas alargadas y capacidad incrementada



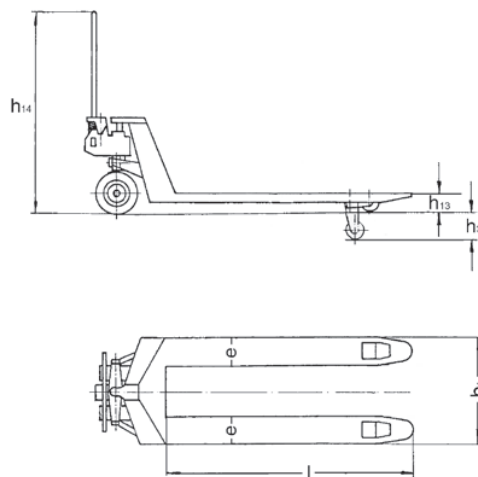
## Transpaleta con elevación rápida modelo HU 20-115 QLTP PROLINE

### Capacidad 2.000 kg

Para la elevación rápida y transporte profesional de bienes en palets o paletas caja bajo condiciones exigentes de trabajo.

### Características

- Timón de control de seguridad ergonómico para el manejo con una mano de las funciones de elevación, traslación y bajada.
- Timón de control de goma de diseño ergonómico para un manejo seguro.
- Bomba hidráulica de alto rendimiento y bajo mantenimiento con émbolo recubierto de cromo duro y válvula reguladora de presión.
- Función de elevación rápida de la carga hasta 200 kg.
- El chasis y palas de acero robusto, las varillas de empuje regulables, sus ejes especialmente endurecidos y el recubrimiento de pintura epóxica de alta calidad aseguran una larga expectativa de vida útil.
- Ángulo de dirección de 105 grados a cada lado para un fácil manejo incluso en espacios reducidos.



### Datos técnicos modelo HU 20-115 QLTP

Modelo	HU 20-115 QLTP
Núm. Art.	034527125
Capacidad, kg	2.000
Peso, kg	86
Tipo de rueda*	VG/PUR
Ruedas de dirección, mm	200x50
Rodillos de carga, mm	82x70
Elevación h3, mm	115
Altura de timón de dirección h14, mm	1.200
Altura mínima de palas h13, mm	85
Ancho palas e, mm	160
Longitud palas l, mm	1.150
Medidas exteriores de palas b1, mm	540

\*PUR... Poliuretano, VG... Goma dura

## Transpaleta con freno de parada modelo HU 25 FBTP PROLINE

Capacidad 2.500 kg

Para el transporte profesional de bienes en palets o paletas caja en rampas, pendientes y camiones.

### Características

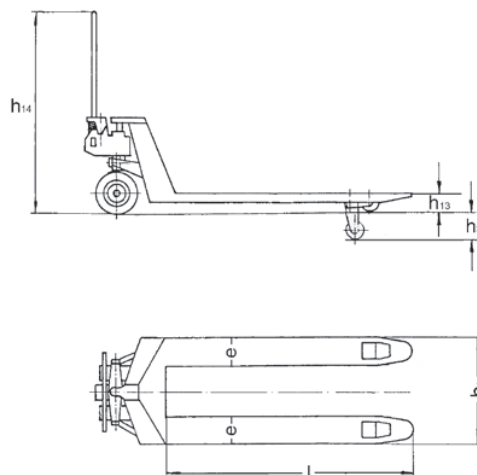
- Timón de control de seguridad ergonómico para el manejo con una mano de las funciones de elevación, traslación y bajada.
- Timón de control de goma de diseño ergonómico para un manejo seguro.
- Freno de parada activado de forma cómoda desde el timón de control.
- Bomba hidráulica de alto rendimiento y bajo mantenimiento con émbolo recubierto de cromo duro y válvula reguladora de presión.
- El chasis y palas de acero robusto, las varillas de empuje regulables, sus ejes especialmente endurecidos y el recubrimiento de pintura epóxica de alta calidad aseguran una larga expectativa de vida útil.
- Ángulo de dirección de 105 grados a cada lado para un fácil manejo incluso en espacios reducidos.



### Datos técnicos modelo 25-115 FBTP

Modelo	HU 25-115 FBTP
Núm. Art.	034527135
Capacidad, kg	2.500
Peso, kg	86
Tipo de rueda*	VG/PUR
Ruedas de dirección, mm	200x50
Rodillos de carga, mm	82x70
Elevación h3, mm	115
Altura de timón de dirección h14, mm	1.200
Altura mínima de palas h13, mm	85
Ancho palas e, mm	160
Longitud palas l, mm	1.150
Medidas exteriores de palas b1, mm	540

\*PUR...Poliuretano, VG...Goma dura





## Transpaleta versión en acero inoxidable modelo HU 20-115 VATP PROLINE

Capacidad 2.000 kg

Para el transporte profesional de bienes en palets en áreas corrosivas.

### Características

- Timón de control de seguridad ergonómico para el manejo con una mano de las funciones de elevación, traslación y bajada.
- Bomba hidráulica de alto rendimiento y bajo mantenimiento con émbolo recubierto de cromo duro y válvula reguladora de presión.  
Unidad hidráulica fabricada en acero inoxidable V4A – 316.
- El chasis, las palas, las varillas de empuje regulables, y sus ejes están fabricados en acero inoxidable de alta calidad V4A – 316.
- Ángulo de dirección de 105 grados a cada lado para un fácil manejo incluso en espacios reducidos.

**!** El operario es responsable del análisis de las condiciones de trabajo para comprobar de la idoneidad del uso de éste modelo de transpaleta.

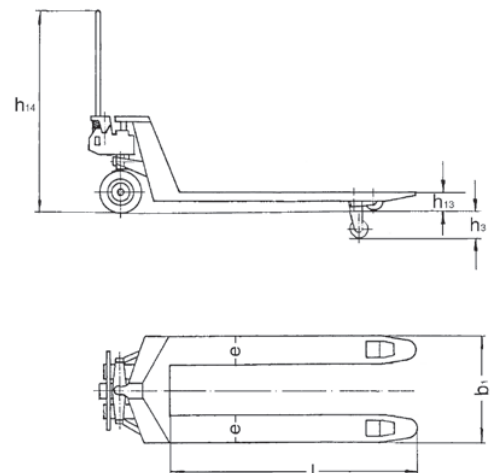


Opcionalmente disponible en versión ATEX.

### Datos técnicos modelo HU 20-115 VATP

Modelo	HU 20-115 VATP
Núm. Art.	040005740
Capacidad, kg	2.000
Peso, kg	86
Tipo de rueda*	PA/PA
Ruedas de dirección, mm	200x50
Rodillos de carga, mm	82x70
Elevación h3, mm	115
Altura de timón de dirección h14, mm	1.200
Altura mínima de palas h13, mm	85
Ancho palas e, mm	160
Longitud palas l, mm	1.150
Medidas exteriores de palas b1, mm	540

\*PA ... Poliamida



**Transpaleta  
versión galvanizada  
modelo HU 25-115 GAL  
PROLINE**

**Capacidad 2.500 kg**

Para el transporte profesional de bienes en palets en áreas corrosivas.

**Características**

- Timón de control de seguridad ergonómico para el manejo con una mano de las funciones de elevación, traslación y bajada.
- Bomba hidráulica de alto rendimiento y bajo mantenimiento con émbolo recubierto de cromo duro y válvula reguladora de presión.
- Chasis galvanizado con una capa de 100 µm, timón de control y sistema hidráulico galvanizados en frío, engranajes, rodamientos de bolas y ejes de acero inoxidable. Todo esto asegura una gran resistencia a los productos químicos.
- Ángulo de dirección de 105 grados a cada lado para un fácil manejo incluso en espacios reducidos.



**!** El operario es responsable del análisis de las condiciones de trabajo para comprobar de la idoneidad del uso de éste modelo de transpaleta.

**Datos técnicos modelo HU 25-115 GAL**

Modelo	HU 25-115 GAL
Núm. Art.	034527170
Capacidad, kg	2.500
Peso, kg	86
Tipo de rueda*	PA/PA
Ruedas de dirección, mm	200x50
Rodillos de carga, mm	82x70
Elevación h3, mm	115
Altura de timón de dirección h14, mm	1.200
Altura mínima de palas h13, mm	85
Ancho palas e, mm	160
Longitud palas l, mm	1.150
Medidas exteriores de palas b1, mm	540

\*PA... Poliamida

