

Balancín para Big-Bags modelo TTB

Capacidades 1.000 - 2.000 kg

Este balancín de cuatro puntos de enganche en una estructura fija con ganchos soldados con pestillo de seguridad está diseñado para la elevación y transporte de Big-Bags.

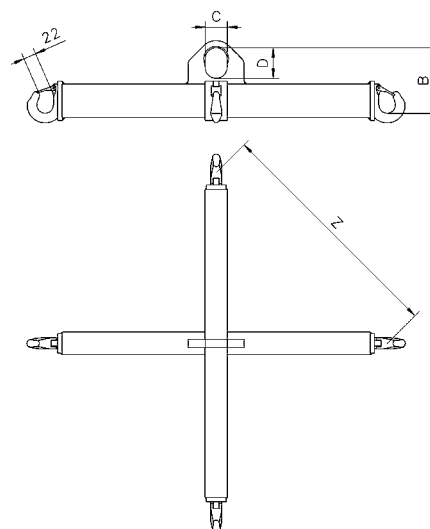


Datos técnicos modelo TTB

Modelo	Núm. EAN 4025092*	Capacidad kg	Anchura útil Z mm	Peso kg
TTB 1,0/1090 - 1090	*556293	1.000	750 - 800	27
TTB 1,0/1320 - 1320	*556316	1.000	900 - 970	33
TTB 2,0/1090 - 1090	*556330	2.000	750 - 800	42
TTB 2,0/1320 - 1320	*556354	2.000	900 - 970	44

Medidas modelo TTB

Modelo	TTB 1,0/1090 - 1090	TTB 1,0/1320 - 1320	TTB 2,0/1090 - 1090	TTB 2,0/1320 - 1320
B, mm	210	210	240	240
C, mm	60	60	75	75
D, mm	110	110	135	135





Balancín, no regulable modelo TTS-E

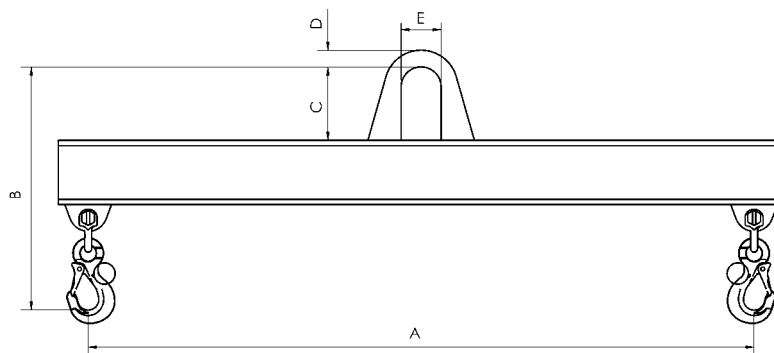
Capacidades 1.000 - 10.000 kg

Los balancines Tigrip son prácticos y seguros tanto para materiales que tiene tendencia a flexionar como para cargas donde el peso ha de ser distribuido cuidadosamente o suspendido desde varios puntos. Nuestro programa de balancines estándar es muy extenso cubriendo una gran variedad de capacidades, longitudes, rangos de ajuste y tipos de gancho para las aplicaciones más comunes.

Éste tipo de balancín estándar capaz de llevar a cabo los trabajos más duros con un coste económico se complementa con nuestros diseños personalizados. Estos pueden incluir balancines con ganchos para planchas, con ganchos C, ganchos para grúas o incluso pinzas para materiales largos o voluminosos.

Existen múltiples diseños especiales con ganchos laterales equipados con eslingas para elevar rollos, tuberías y objetos similares. También están disponibles los llamados balancines de "estrella" para coger materiales cilíndricos o balancines con 4 puntos de suspensión que tienen la facilidad de uso, fiabilidad y seguridad de todos los balancines Tigrip.

Modelos personalizados en las páginas 202-203.



Datos técnicos modelo TTS-E

Modelo	Núm. EAN 4025092*	Capacidad kg	Anchura útil A mm	Boca del gancho mm	Peso kg
TTS 1,0/1000 E	*552905	1.000	1.000	23	23
TTS 2,0/1000 E	*554534	2.000	1.000	23	25
TTS 3,0/1000 E	*552813	3.000	1.000	30	28
TTS 5,0/1000 E	*554541	5.000	1.000	38	41
TTS 7,5/1000 E	*554558	7.500	1.000	42	50
TTS 10,0/1000 E	*554565	10.000	1.000	42	61
TTS 1,0/1500 E	*552851	1.000	1.500	23	31
TTS 2,0/1500 E	*554572	2.000	1.500	23	33
TTS 3,0/1500 E	*552028	3.000	1.500	30	41
TTS 5,0/1500 E	*552172	5.000	1.500	38	64
TTS 7,5/1500 E	*554589	7.500	1.500	42	74
TTS 10,0/1500 E	*554596	10.000	1.500	42	90
TTS 1,0/2500 E	*554602	1.000	2.500	23	46
TTS 2,0/2500 E	*552769	2.000	2.500	23	69
TTS 3,0/2500 E	*552202	3.000	2.500	30	88
TTS 5,0/2500 E	*552493	5.000	2.500	38	106
TTS 7,5/2500 E	*554619	7.500	2.500	42	148
TTS 10,0/2500 E	*554626	10.000	2.500	42	181
TTS 1,0/3500 E	*554633	1.000	3.500	23	77
TTS 2,0/3500 E	*554640	2.000	3.500	23	118
TTS 3,0/3500 E	*552592	3.000	3.500	30	138
TTS 5,0/3500 E	*554657	5.000	3.500	38	167
TTS 7,5/3500 E	*554664	7.500	3.500	42	235
TTS 10,0/3500 E	*554671	10.000	3.500	42	272
TTS 1,0/5000 E	*554688	1.000	5.000	23	163
TTS 2,0/5000 E	*552523	2.000	5.000	23	189
TTS 3,0/5000 E	*554695	3.000	5.000	30	223
TTS 5,0/5000 E	*554701	5.000	5.000	38	295
TTS 7,5/5000 E	*554718	7.500	5.000	42	372
TTS 10,0/5000 E	*554725	10.000	5.000	42	478

Medidas modelo TTS-E

Modelo	TTS 1,0/1000 E	TTS 2,0/1000 E	TTS 3,0/1000 E	TTS 5,0/1000 E	TTS 7,5/1000 E	TTS 10,0/1000 E	TTS 1,0/1500 E	TTS 2,0/1500 E	TTS 3,0/1500 E	TTS 5,0/1500 E
B, mm	375	400	470	585	690	770	375	400	490	605
C, mm	110	135	160	180	200	260	110	135	160	180
D, mm	25	30	35	40	60	70	25	30	35	40
E, mm	60	75	90	100	130	130	60	75	90	100

Modelo	TTS 7,5/1500 E	TTS 10,0/1500 E	TTS 1,0/2500 E	TTS 2,0/2500 E	TTS 3,0/2500 E	TTS 5,0/2500 E	TTS 7,5/2500 E	TTS 10,0/2500 E	TTS 1,0/3500 E	TTS 2,0/3500 E
B, mm	710	790	375	440	530	625	750	830	405	460
C, mm	200	260	110	135	160	180	200	260	110	135
D, mm	60	70	25	30	35	40	60	70	25	30
E, mm	130	130	60	75	90	100	130	130	60	75

Modelo	TTS 3,0/3500 E	TTS 5,0/3500 E	TTS 7,5/3500 E	TTS 10,0/3500 E	TTS 1,0/5000 E	TTS 2,0/5000 E	TTS 3,0/5000 E	TTS 5,0/5000 E	TTS 7,5/5000 E	TTS 10,0/5000 E
B, mm	550	665	770	850	445	480	570	685	790	890
C, mm	160	180	200	260	110	135	160	180	200	260
D, mm	35	40	60	70	25	30	35	40	60	70
E, mm	90	100	130	130	60	75	90	100	130	130



Balancín, regulable modelo TTS

Capacidades 1.000 - 25.000 kg

Datos técnicos modelo TTS

Modelo	Núm. EAN 4025092*	Capacidad kg	Anchura útil Z mm	Boca del gancho mm	Peso kg
TTS 1,0/1500	*552646	1.000	700 - 1.500	18	40
TTS 2,0/1500	*552295	2.000	700 - 1.500	18	41
TTS 3,0/1500	*553988	3.000	700 - 1.500	21	53
TTS 5,0/1500	*551281	5.000	700 - 1.500	23	79
TTS 7,5/1500	*553995	7.500	700 - 1.500	32	98
TTS 10,0/1500	*552219	10.000	700 - 1.500	32	117
TTS 12,5/1500	*554008	12.500	700 - 1.500	40	116
TTS 15,0/1500	*554015	15.000	700 - 1.500	40	137
TTS 20,0/1500	*554022	20.000	700 - 1.500	50	180
TTS 25,0/1500	*554039	25.000	700 - 1.500	50	226
TTS 1,0/2500	*554046	1.000	1.500 - 2.500	18	58
TTS 2,0/2500	*552158	2.000	1.500 - 2.500	18	84
TTS 3,0/2500	*552448	3.000	1.500 - 2.500	21	105
TTS 5,0/2500	*552424	5.000	1.500 - 2.500	23	127
TTS 7,5/2500	*554053	7.500	1.500 - 2.500	32	178
TTS 10,0/2500	*554060	10.000	1.500 - 2.500	32	215
TTS 12,5/2500	*554077	12.500	1.500 - 2.500	40	198
TTS 15,0/2500	*554084	15.000	1.500 - 2.500	40	237
TTS 20,0/2500	*554091	20.000	1.500 - 2.500	50	287
TTS 25,0/2500	*554107	25.000	1.500 - 2.500	50	342
TTS 1,0/3500	*552684	1.000	1.700 - 3.500	18	95
TTS 2,0/3500	*554114	2.000	1.700 - 3.500	18	137
TTS 3,0/3500	*554121	3.000	1.700 - 3.500	21	162
TTS 5,0/3500	*554138	5.000	1.700 - 3.500	23	228
TTS 7,5/3500	*554145	7.500	1.700 - 3.500	32	278
TTS 10,0/3500	*554152	10.000	1.700 - 3.500	32	317
TTS 12,5/3500	*554169	12.500	1.700 - 3.500	40	295
TTS 15,0/3500	*551403	15.000	1.700 - 3.500	40	340
TTS 20,0/3500	*554176	20.000	1.700 - 3.500	50	451
TTS 25,0/3500	*554183	25.000	1.700 - 3.500	50	512
TTS 1,0/5000	*554367	1.000	2.000 - 5.000	18	190
TTS 2,0/5000	*554374	2.000	2.000 - 5.000	18	219
TTS 3,0/5000	*554381	3.000	2.000 - 5.000	21	260
TTS 5,0/5000	*554398	5.000	2.000 - 5.000	23	372
TTS 7,5/5000	*554404	7.500	2.000 - 5.000	32	423
TTS 10,0/5000	*554411	10.000	2.000 - 5.000	32	531
TTS 12,5/5000	*554428	12.500	2.000 - 5.000	40	449
TTS 15,0/5000	*554435	15.000	2.000 - 5.000	40	568
TTS 20,0/5000	*554442	20.000	2.000 - 5.000	50	691
TTS 1,0/8000	*554459	1.000	3.000 - 8.000	18	342
TTS 2,0/8000	*554466	2.000	3.000 - 8.000	18	458
TTS 3,0/8000	*554473	3.000	3.000 - 8.000	21	547
TTS 5,0/8000	*554480	5.000	3.000 - 8.000	23	788
TTS 7,5/8000	*554497	7.500	3.000 - 8.000	32	883
TTS 10,0/8000	*554503	10.000	3.000 - 8.000	32	1.319
TTS 12,5/8000	*554510	12.500	3.000 - 8.000	40	979
TTS 15,0/8000	*554527	15.000	3.000 - 8.000	40	1.046

Medidas modelo TTS

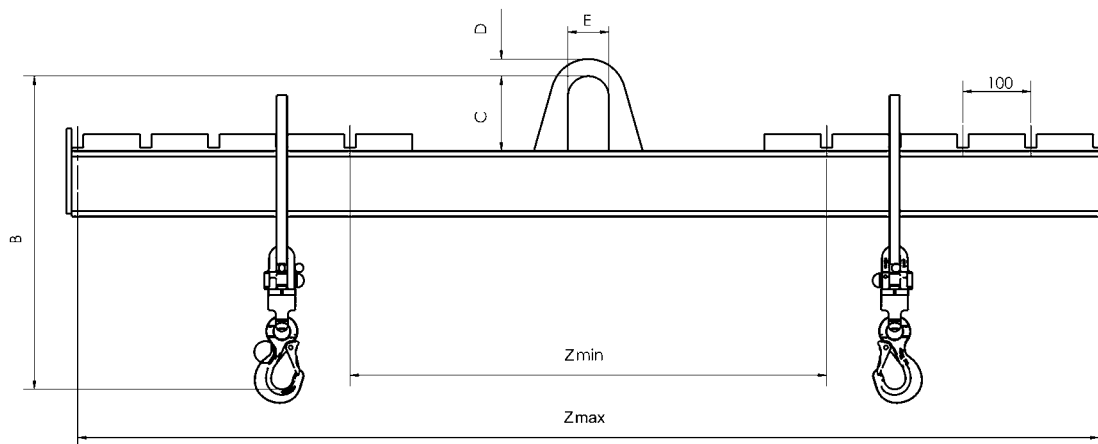
Modelo	TTS 1,0/1500	TTS 2,0/1500	TTS 3,0/1500	TTS 5,0/1500	TTS 7,5/1500	TTS 10,0/1500	TTS 12,5/1500	TTS 15,0/1500	TTS 20,0/1500	TTS 25,0/1500
B, mm	410	440	540	625	710	805	835	880	990	1.200
C, mm	110	135	160	180	200	260	260	260	260	300
D, mm	25	30	35	40	60	70	75	85	90	100
E, mm	60	75	90	100	130	130	140	140	160	160

Modelo	TTS 1,0/2500	TTS 2,0/2500	TTS 3,0/2500	TTS 5,0/2500	TTS 7,5/2500	TTS 10,0/2500	TTS 12,5/2500	TTS 15,0/2500	TTS 20,0/2500	TTS 25,0/2500
B, mm	410	475	580	645	755	850	885	925	1.030	1.225
C, mm	110	135	160	180	200	260	260	260	260	300
D, mm	25	30	35	40	60	70	75	85	90	100
E, mm	60	75	90	100	130	130	140	140	160	160

Modelo	TTS 1,0/3500	TTS 2,0/3500	TTS 3,0/3500	TTS 5,0/3500	TTS 7,5/3500	TTS 10,0/3500	TTS 12,5/3500	TTS 15,0/3500	TTS 20,0/3500	TTS 25,0/3500
B, mm	410	500	605	685	780	875	905	950	1.085	1.270
C, mm	110	135	160	180	200	260	260	260	260	300
D, mm	25	30	35	40	60	70	75	85	90	100
E, mm	60	75	90	100	130	130	140	140	160	160

Modelo	TTS 1,0/5000	TTS 2,0/5000	TTS 3,0/5000	TTS 5,0/5000	TTS 7,5/5000	TTS 10,0/5000	TTS 12,5/5000	TTS 15,0/5000	TTS 20,0/5000
B, mm	465	520	625	710	800	920	950	995	1.125
C, mm	110	135	160	180	200	260	260	260	260
D, mm	25	30	35	40	60	70	75	85	90
E, mm	60	75	90	100	130	130	140	140	160

Modelo	TTS 1,0/8000	TTS 2,0/8000	TTS 3,0/8000	TTS 5,0/8000	TTS 7,5/8000	TTS 10,0/8000	TTS 12,5/8000	TTS 15,0/8000
B, mm	485	560	670	755	865	980	1.015	1.055
C, mm	110	135	160	180	200	260	260	260
D, mm	25	30	35	40	60	70	75	85
E, mm	60	75	90	100	130	130	140	140

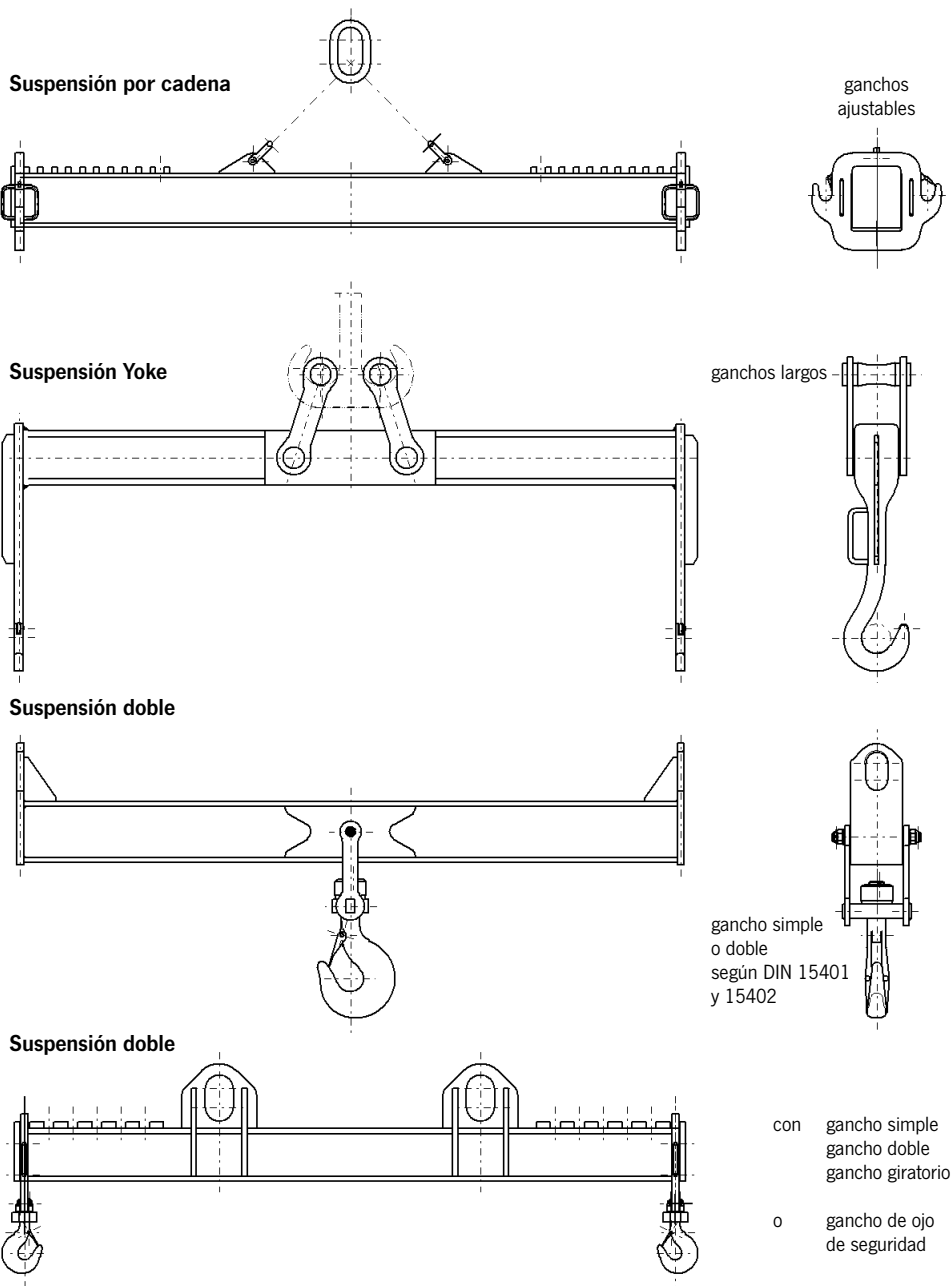


Balancines de diseño especial

Vistazo rápido a nuestro extenso programa

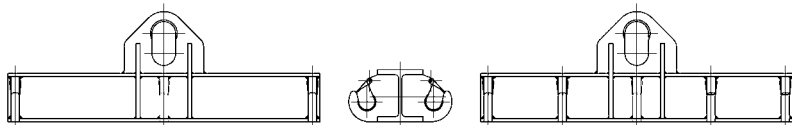
Los balancines pueden ser necesarios en muchas versiones y diseños diferentes.

Las ilustraciones en éstas páginas muestran unos ejemplos de las diferentes versiones de balancines.

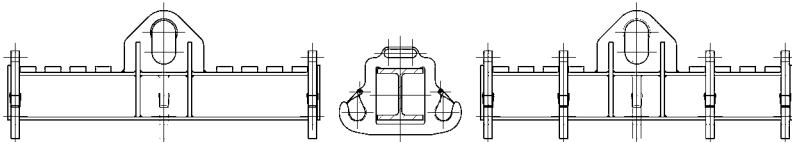


Balancines estándar

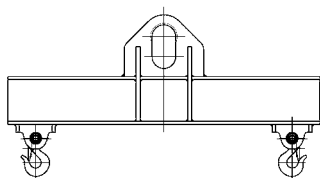
Ganchos con pestillo de seguridad



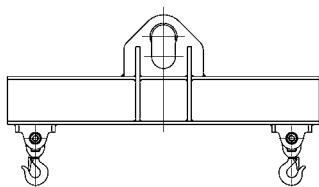
Ganchos con pestillo de seguridad regulable



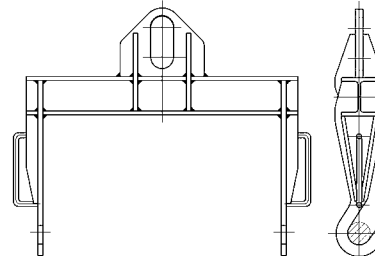
Ganchos de ojo de seguridad basculantes



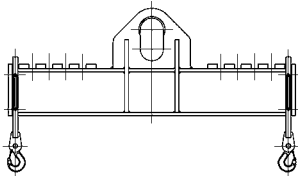
con ganchos giratorios giratorios y basculantes



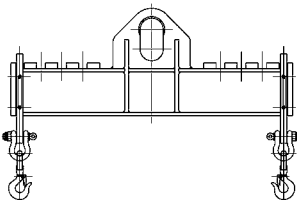
con ganchos largos fijos o regulables



Ganchos de ojo de seguridad basculantes y regulables

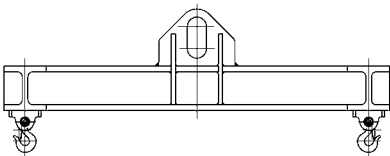


con ganchos giratorios giratorios, basculantes y regulables

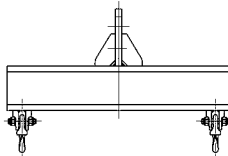


Balancines con ganchos laterales

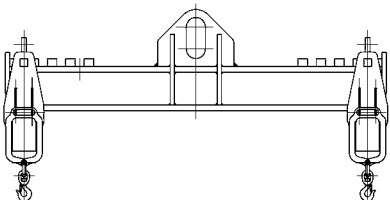
Ganchos de ojo de seguridad basculantes



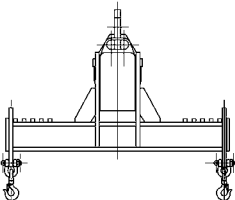
fijos



Ganchos giratorios giratorios, basculantes, y regulables



regulables





Balancines para jaulas modelo TTS

Capacidades 1.000 - 3.000 kg

Las jaulas de transporte que cumplen con la especificación DIN 15155, son transportadas normalmente con una carretilla elevadora, pero son tan resistentes que pueden ser transportadas con un balancín y una grúa enganchados a la parte superior de la estructura de la jaula. Gracias a estos balancines, el área de envío y recepción de materiales no depende enteramente de métodos de manipulación de cargas a nivel de suelo como carretillas. La versión diseñada para el transporte individual de jaulas para palets está equipada con dos ganchos fijos y dos basculantes, interconectados con una barra de suspensión. El dispositivo de enganche es colocado o quitado por sólo una persona.

! Cuando se usen estos balancines, es importante que los ganchos sean enganchados sólo a la parte superior de la estructura de la jaula.

Datos técnicos modelo TTS

Modelo	Núm. EAN 4025092*	Capacidad kg	Peso kg
TTS 1,0/1240 - 810	*551595	1.000	38
TTS 2,0/1240 - 810	*551236	2.000	61
TTS 3,0/1240 - 810	*553742	3.000	80

Medidas modelo TTS

Modelo	TTS 1,0/1240 - 810	TTS 2,0/1240 - 810	TTS 3,0/1240 - 810
A, mm	1.175	1.175	1.175
B, mm	600	600	600
C, mm	410	495	520
D, mm	195	215	215
E, mm	125	180	205
F, mm	100	150	170
G, mm	80	100	130
H, mm	28	30	40
I, mm	15	20	25

