

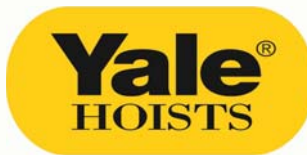
Traspaletas

Yale Little Mule HU PROFI

TRANSPALETA HIDRÁULICA IDEAL PARA TAREAS DE TRANSPORTE MANUAL DE CARGA, EN DISTANCIAS CORTAS

CARACTERÍSTICAS Y VENTAJAS

- **Timón de control de seguridad ergonómico** para el manejo con una mano de las funciones de elevación, traslación y bajada.
- **Bomba hidráulica de bajo mantenimiento** con excelente desempeño.
- **Diseño robusto** que garantiza una larga vida útil bajo condiciones normales de uso.
- **Acabado superficial de pintura** Alemana WAGNER, el cual proporciona mejores acabados en pintura electrostática.
- **Puntos de lubricación** en todas las partes móviles para asegurar una operación suave y silencioso.

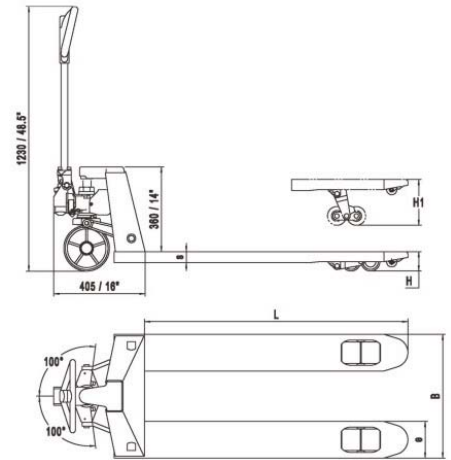


Traspaletas

HERRAMIENTA DE FUNCIONALIDAD IDEAL EN BODEGAS Y PLANTAS DE PRODUCCIÓN PARA EL TRANSPORTE PROFESIONAL, CONFIABLE Y SEGURO DE BIENES PALETIZADOS O PALETAS CAJA BAJO CONDICIONES EXIGENTES DE TRABAJO

TABLA DE ESPECIFICACIONES PARA ORDENAR

Modelo/Código		HU Profi 25TXB / 21222415	HU Profi 25TA / 21225913	HU Profi 30TXB / 21230917
Capacidad	kg	2500	2500	3000
Longitud (L)	mm	1220	1150	1220
Ancho (B)	mm	685	520	685
Altura mínima (H)	mm	75	75	75
Elevación (H1)	mm	190	190	190
Dimensiones horquilla (e) ancho/alto	mm	150/50	150/50	160/60
Ruedas	mm	Poliamida	Poliamida	Poliamida



¡ADVERTENCIA!

Sobrecargas y mal uso podrían causar daños.

Para evitar daños personales:

- No exceder la carga nominal del equipo
- No utilizar el equipo para levantar personas
- No elevar cargas sobre personas
- Lea las instrucciones de operación en el manual del equipo

