

Polipastos de Palanca

Dispositivo de tracción y elevación

Yaletrac

CON CABLE ESPECIAL CON CUERPO DE ACERO Y SEIS CORDONES FÁCILMENTE IDENTIFICABLE

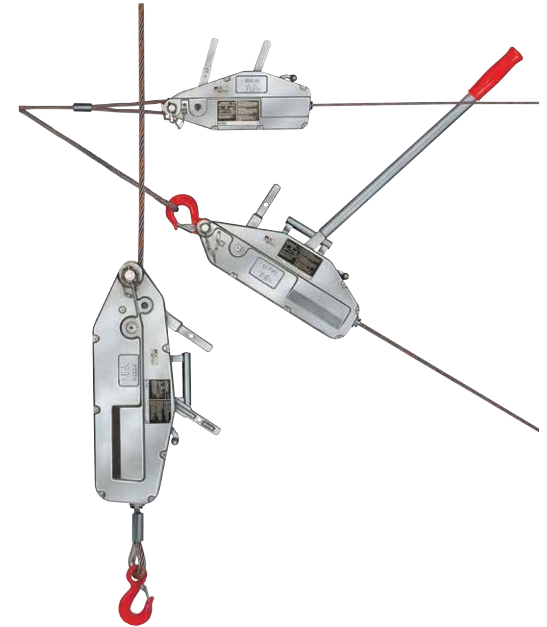
Debido a su compacta carcasa de aluminio es un producto liviano y de alta resistencia. Ha sido diseñado con una superficie inferior larga y plana para conseguir una mayor estabilidad al ser usado tanto en posición horizontal como vertical.

CARACTERÍSTICAS Y VENTAJAS

- Posee **palancas de avance y retroceso** con diseño en línea lo cual asegura una correcta transmisión de fuerzas a lo largo de la línea central.
- **El pasador ubicado en la palanca de avance proporciona protección contra sobrecargas.** Los pasadores de repuesto están convenientemente situados en la empuñadora o en la palanca manual. El pasador puede reemplazarse sin necesidad de quitar la carga.
- **Una palanca desengancha el sistema de mordazas del cable,** permitiendo una instalación del cable fácil y suave.
- **El Yaletrac usa un cable especial** con cuerpo de acero y seis cordones fácilmente identificable por su cordón naranja. El cable está quemado en un extremo para una introducción sencilla en el aparato y monta un gancho con gatillo de seguridad en el otro extremo.
- **La disposición paralela del sistema de mordazas protege el cable** al distribuir uniformemente la fuerza de las mordazas. Un avance largo del cable por cada movimiento de palanca aumenta la velocidad de trabajo.

¡ADVERTENCIA!

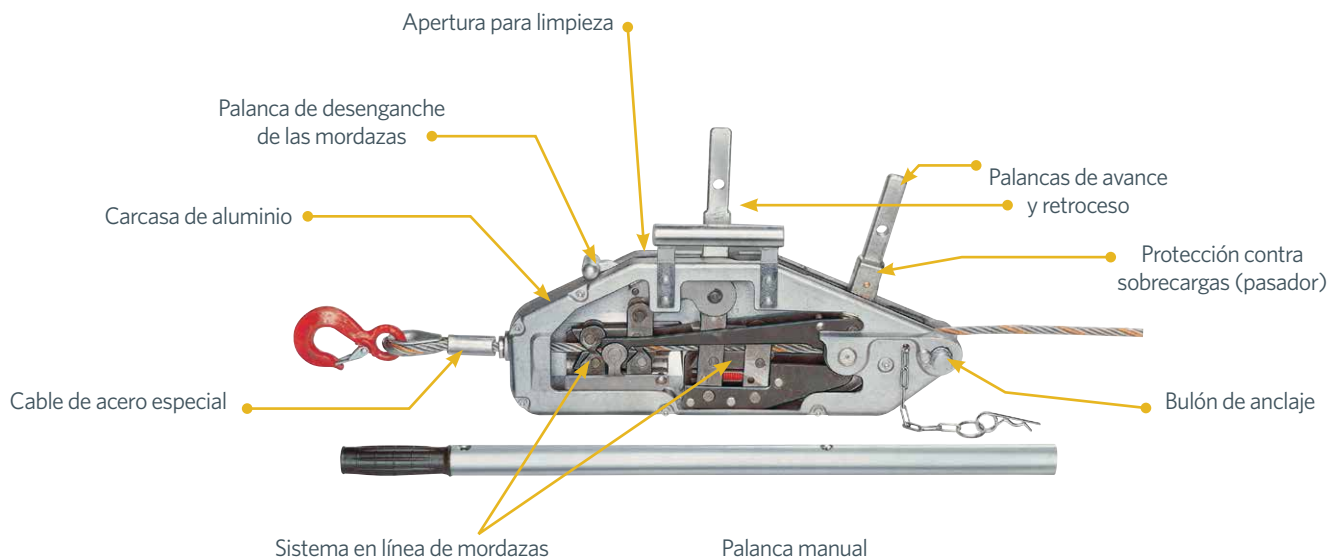
Los polipastos y troles Yale no han sido diseñados para aplicaciones de elevación de personas y no deben ser usados con ese propósito.



OPCIONAL BAJO PEDIDO

- Gancho de ojo con pestillo de seguridad
- Cables de mayor longitud
- Enrollador de cable
- Caja de transporte

FUERZA DE TRACCIÓN: 800 - 3,200 daN



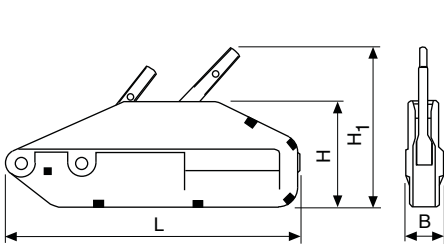
Polipastos de Palanca

DATOS TÉCNICOS MODELO YALETRAC

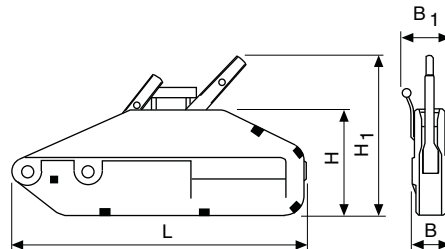
| Modelo | Núm. EAN 4025092* | Capacidad C.M.U. kg | Avance cable por doble movimiento de palanca mm | Esfuerzo de palanca a C.M.U. daN | Longitud palanca mm | Diámetro cable mm | Peso sin cable kg | Peso cable kg/m |
|--------|-------------------|---------------------|---|----------------------------------|---------------------|-------------------|-------------------|-----------------|
| Y 08 | *051811 | 800 | 60 | 24 | 800 | 8,4 | 7 | 0,29 |
| Y 16 | *051828 | 1.600 | 60 | 30 | 790/1.190 | 11,5 | 14 | 0,53 |
| Y 32 | *078870 | 3.200 | 40 | 50 | 790/1.190 | 16 | 21 | 1 |

MEDIDAS MODELO YALETRAC

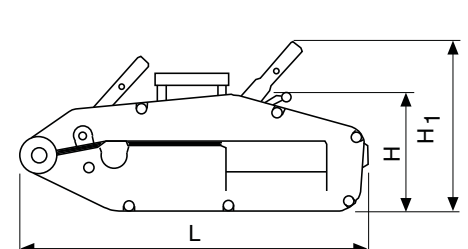
| Modelo | Y 08 | Y 16 | Y 32 |
|--------|------|------|------|
| L, mm | 430 | 545 | 680 |
| H, mm | 168 | 190 | 230 |
| H1, mm | 240 | 270 | 330 |
| B, mm | 60 | 72 | 91 |
| B1, mm | - | 97 | 110 |



Modelo Y 08



Modelo Y 16



Modelo Y 32



OPCIONAL BAJO PEDIDO

• Caja de almacenaje Yaletrac fabricada en chapa de acero aprox. 74 x 26 x 45 cm



• Gancho de ojo con gatillo de seguridad

